

# Edel Warmtepomp boiler



## Waterbron

Gebruik van calorieën uit de retourstroom van vloerverwarming

## Installatie handleiding

**Warmtepomp 100  
WATER**  
Ref. 352210

**Warmtepomp 150  
WATER**  
Ref. 352211



De informatie in dit document is niet contractueel. Auer behoudt zich het recht voor om de technische specificaties of kenmerken van hun apparaten zonder voorafgaande kennisgeving te wijzigen.

Handleiding ref: 1895312  
Editie n°: 20.252

**Gemaakt in  
Frankrijk**



# INHOUDSOPGAVE

## 1-VEILIGHEID..... 3

## 2 - AANBEVELINGEN ..... 4

- 2.1 - Opslag..... 4
- 2.2 - Vervoer..... 4
- 2.3- Inhoud verpakking ..... 5
- 2.4 - Uitpakken..... 5

## 3 - INVOERING ..... 5

- 3.1 - Dimensies ..... 5
- 3.2- Technische specificaties en kenmerken..... 6

## 4 - INSTALLATIE ..... 6

- 4.1- Plaatsing en positionering ..... 6
  - 4.1.1- Keuze van plaatsing..... 6
  - 4.1.2 - Positionering ..... 6
  - 4.1.3 - Installatie op de grond ..... 6
  - 4.1.4 - Wandmontage..... 7
  - 4.1.5 - Opties..... 7
    - 4.1.5.1 - Statief voor installatie op de grond..... 7
    - 4.1.5.2 - Muurbevestigingsbeugels..... 7
    - 4.1.5.3 - Mengklep primair circuit..... 7
- 4.2- Hydraulische aansluitingen op vloerverwarming ..... 7
  - 4.2.1- Afleidingsmodule vloerverwarming ..... 7
    - 4.2.1.1- Omschrijving ..... 7
    - 4.2.1.2 - Circulatie circulatie module vloerverwarming..... 7
  - 4.2.2 - Diameter hydraulische aansluiting ..... 7
  - 4.2.3 - Filter..... 7
  - 4.2.4 - Radiatoren..... 7
  - 4.2.5 - Minimaal oppervlak voor vloerverwarming..... 8
  - 4.2.6 - 3-weg mengklep voor vloerverwarmingscircuit..... 8
  - 4.2.7 - Thermostatische mengkleppen die de waterlussen van het vloerverwarmingscircuit uitrusten..... 8
  - 4.2.8 - Circulatiepomp circulatie vloerverwarming..... 8
  - 4.2.9- Behandeling van het water in het verwarmingscircuit..... 8
  - 4.2.10- Water vullen ..... 8
  - 4.2.11- Behandeling van het verwarmingscircuit..... 8
  - 4.2.12- De installatie opschonen..... 9
- 4.3- Aansluiting op de watervoorziening..... 9
- 4.4 - Elektrische verbindingen ..... 10
  - 4.4.1 - Externe controle..... 10
    - 4.4.1.1 - Piek / daluren contact en controle..... 11
    - 4.4.1.2 - Contact elektriciteitsleverancier..... 11
    - 4.4.1.3 - Aansluiting op de fotovoltaïsche (PV) functie..... 11

## 5 - SET-UP EN GEBRUIK ..... 12

- 5.1 - Controlepaneel..... 12
- 5.2 - De taal instellen..... 12
- 5.3 - De tijd en datum instellen ..... 12
- 5.4 -De gewenste watertemperatuur instellen ..... 13
  - 5.4.1 - PV-modus gedeactiveerd ..... 13
  - 5.4.2 - PV-modus geactiveerd ..... 13
- 5.5 - Vakantie / tijdelijke standby-modus ..... 13
- 5.6 - Boost-modus (voor incidenteel gebruik en voor gegarandeerd comfort)..... 13
- 5.7 - Elektrische modus (voor gebruik met alleen de elektrische back-up)..... 13

## 5.8 - Programmeren..... 14

## 5.9 - INSTALLATEUR menu..... 14

- 5.9.1 - PV-modus ..... 14
- 5.9.2 - De bedrijfsinstellingen aanpassen ..... 15
  - 5.9.2.1 - *ANTI-BACT*-anti-legionellose cyclus..... 15
  - 5.9.2.2 - *T°C. MINI* Minimum temperatuur..... 15
  - 5.9.2.3 - *LOAD SHEDDING* - Mate van autorisatie tijdens piekuren..... 15
  - 5.9.2.4 - *MAX TIME* -Max. verwarmingstijd-..... 15
- 5.9.3 - Het toetsenbord vergrendelen..... 16
- 5.9.4 - Parameters resetten..... 16
- 5.9.5 - Gegevens lezen ..... 16
- 5.9.6 - Meter ..... 16

## 6 - ONDERHOUD EN PROBLEEMOPLOSSING . 17

- 6.1 - Watercircuit ..... 17
- 6.2 - Watercircuit van de retourstroom van vloerverwarming..... 18
- 6.3 - Elektrisch onderhoud ..... 18
- 6.6 - Drainering..... 18
- 6.4 -Inspectie van de corrosiebestendige anode..... 18
  - Het veranderen van de primaire anode van het verwarmingselement of het schoonmaken van de tank.... 18
- 6.5 - Probleemoplossen ..... 19
- 6.6 - NTC-sensorgegevens..... 19
- 6.7 - Lijst met reserveonderdelen ..... 20
- 6.8- Foutberichts codes..... 21
  - Fouten, oplossingen en werking bij fouten ..... 21

## 7 - GARANTIE ..... 22

- 7.1 - Bepkeringen van garantie ..... 22
  - 7.1.1 - Algemene informatie ..... 22
  - 7.1.2 - Uitsluiting van garantie..... 22
    - 7.1.2.1 - Gebruik ..... 22
    - 7.1.2.2 - Behandeling..... 22
    - 7.1.2.3 - Opstelplaats ..... 22
    - 7.1.2.4 - Elektrische verbindingen ..... 22
    - 7.1.2.5 - Hydraulische aansluitingen..... 22
    - 7.1.2.6 - Accessoires..... 22
    - 7.1.2.7 - Onderhoud..... 22

## 8 - BIJLAGE ..... 23

- 8.1 - Elektrisch schema ..... 23



### Voorzichtigheid:

bevat een brandbare koelvloeistof.

Respecteer alle voorzorgsmaatregelen voor installatie en behandeling.



Raadpleeg de installatiehandleiding voordat u werkzaamheden aan het apparaat uitvoert: behandeling, installatie, gebruik of onderhoud.



Bevat gereguleerde stoffen, niet bij het huisvuil gooien. Volg bij buitenbedrijfstelling alle milieuregels op voor de recuperatie van alle elektrische en elektronische apparatuur.

### Deze documenten bewaren

- Deze handleiding en alle andere relevante documenten moeten aan de systeemgebruiker worden gegeven.
- De systeemgebruiker moet deze handleidingen bewaren voor toekomstig gebruik.



## **1-VEILIGHEID**

### Levensgevaar door elektrocutie

Hetaanraken van onderstroomstaande elektrische draden kan ernstig letsel veroorzaken.

- Zorg ervoor dat de stroomtoevoer naar het apparaat is uitgeschakeld voordat u werkzaamheden aan het apparaat uitvoert.
- Zorg ervoor dat er geen mogelijkheid is dat de voeding weer actief wordt.

### Gevaar voor letsel of dood door het ontbreken van of defecte veiligheidsvoorzieningen.

Het ontbreken van veiligheidsvoorzieningen kan gevaarlijk zijn en kan brandwonden of ander letsel veroorzaken. Verwondingen kunnen bijvoorbeeld worden veroorzaakt door het barsten van leidingen.

De informatie in dit document vertegenwoordigt niet alle schema's die nodig zijn voor een professionele installatie van de veiligheidsvoorzieningen.

- Installeer alle vereiste veiligheidsvoorzieningen in het circuit.
- Informeer de gebruiker waar de veiligheidsvoorzieningen zijn geplaatst en hoe ze werken.
- Volg alle relevante nationale en internationale gezondheids- en veiligheidsregels en voorschriften.

### Gevaar door onjuist gebruik

Alle werkzaamheden uitgevoerd door een niet-gekwalificeerd persoon kunnen leiden tot schade aan de installatie of lichamelijk letsel.

- Voer geen onderhoudswerkzaamheden aan dit apparaat uit tenzij u een gekwalificeerde professional bent.

### Beoogd gebruik en toepassingsgebieden

Dit apparaat is bedoeld voor gebruik als apparaat voor de productie van warm water voor huishoudelijk gebruik.

Het beoogde gebruik van het apparaat omvat de volgende punten:

- het volgen van de instructies voor het bedienen, installeren en onderhouden van dit apparaat en alle andere onderdelen en componenten van het systeem.
- ervoor te zorgen dat wordt voldaan aan alle inspectie- en onderhoudsvoorwaarden die in

deze handleiding worden vermeld.

### Vochtigheid en waterspatters

Het apparaat moet worden geïnstalleerd in een ruimte waar het niet wordt blootgesteld aan vocht en zonder enig risico op spatwater.

### Regels en voorschriften (richtlijnen, wetten en normen)

Zodra het apparaat is geïnstalleerd en ingeschakeld, moeten alle besluiten, richtlijnen, technische regels, veiligheidsmaatregelen en normen in hun huidige versie worden nageleefd.

- Dit apparaat mag niet worden gebruikt door: kinderen onder de 8 jaar; iedereen met verminderde fysieke, sensorische of mentale vermogens; of door iemand die onvoldoende ervaring of kennis heeft van het apparaat; tenzij ze onder toezicht staan van iemand die verantwoordelijk is voor hun veiligheid en in het bezit is van de gebruiksaanwijzing van het apparaat.

- Kinderen moeten onder toezicht staan om ervoor te zorgen dat ze niet met het apparaat spelen.

- Reiniging en onderhoud van het apparaat mag niet worden uitgevoerd door kinderen zonder goed toezicht.

De elektrische voeding moet voldoen aan alle toepasselijke regelgeving in het land van installatie, voor NL zie Bouwbesluit.

Een loskoppelmethode die een volledige afsnijding garandeert volgens de voorwaarden van Categorie III, moet in de vaste leidingen worden geïnstalleerd om te voldoen aan de installatievoorschriften.

Bescherm het apparaat met:

- een 6-polige stroomonderbreker met een contactopening van minimaal 3 mm.

- een beschermende stroomonderbreker van 6 A met een differentieel van 30 mA.

Als de elektrische voedingskabel beschadigd is, moet deze worden vervangen door de fabrikant, hun klantenservicetechnici of door een gekwalificeerde professional om elk risico op letsel of gevaar te voorkomen.

Als de elektrische voedingskabel beschadigd is, moet deze worden vervangen door een kabel of door een specifieke set die verkrijgbaar is bij de fabrikant of hun klantenservice.

**Dit apparaat voldoet aan de 2014-30-UE-richtlijnen met betrekking tot elektromagnetische compatibiliteit, de 2014-35-UE-richtlijn met betrekking tot laagspanning en de 2013-814-UE-richtlijn met betrekking tot ecologisch ontwerp.**

## WAARSCHUWING

Gebruik geen andere methoden om het ontdooi- of reinigingsproces te versnellen dan die door de fabrikant worden aanbevolen.



Het apparaat moet worden opgeslagen in een ruimte die geen permanente vlam of andere ontstekingsbron bevat (bijvoorbeeld: open vuur, gasgestookte apparaten of elektrische radiatoren in gebruik).

Niet doorboren of verbranden.

**Waarschuwing:** koelvloeistoffen kunnen geurloos zijn.

Het apparaat moet worden geïnstalleerd, gebruikt en opgeslagen in een ruimte groter dan 4 m<sup>2</sup>.

- Er kan water uit de afvoerleiding van de drukbegrenzer lopen. Deze buis moet open worden gehouden voor open lucht.
- Controleer of de ventilatieopeningen niet geblokkeerd zijn.
- Een nieuwe overdrukklep (niet inbegrepen) moet worden geïnstalleerd en ingesteld op 6 bar op de toevoer van koud water voor huishoudelijk gebruik van het apparaat. We raden het gebruik van een membraanventiel aan.
- Deze klep moet voldoen aan alle geldende nationale normen (NF EN 1487).
- De overdrukafvoer moet vorstvrij en schuin neerwaarts worden ingebouwd.

## - Onderhoud - Problemen oplossen -

- Drainage: Schakel de stroomtoevoer en het koude water uit, open de warmwaterkleppen en zet de veiligheidsgroep in de afvoerstand.
- De overdrukklep moet regelmatig worden geactiveerd om kalkaanslag te voorkomen en om te controleren op verstoppingen.
- Als de elektrische voedingskabel beschadigd is, moet deze worden vervangen door de fabrikant, hun klantenservicetechnici of door een gekwalificeerde professional om letselgevaar te voorkomen.
- Zie de § «Afmetingen» pagina's en de § «Installatie» pagina's van deze handleiding om de benodigde afmetingen te vinden voor de juiste installatie van dit apparaat.
- Zie de pagina's «Hydraulische aansluitingen» van deze handleiding voor de minimale en maximale waterdrukken en temperaturen.

## 2 - AANBEVELINGEN



• Het apparaat werkt alleen als het gevuld is met water. Zet het apparaat nooit aan

als de tank niet goed is gevuld met water en volledig is ontlucht.

- De corrosiebestendige magnesiumanode zorgt voor bescherming van de tank. Jaarlijks moet de staat van de anode worden gecontroleerd. Indien nodig moet deze worden vervangen om de corrosiebescherming van de tank te behouden, zie § «Corrosiebestendige anode»).
- Het wordt aanbevolen om periodiek te inspecteren op kalkaanslag met behulp van het daarvoor bestemde toegangsluik en indien nodig te reinigen.

### 2.1 - Opslag



#### VOORZORGSMATREGELEN BIJ OPSLAG:

- Het apparaat mag niet worden opgeborgen in een afgesloten ruimte van minder dan 4 m<sup>2</sup> zonder ventilatie.
- Als het apparaat wordt opgeslagen in een ruimte met een oppervlakte van minder dan 4 m<sup>2</sup> (bijvoorbeeld in een opbergkast), moeten er ventilatiepunten zijn aan de boven- en onderkant van de ruimte.
- Toegestane opslag- en transporttemperaturen van de warmtepompboiler zijn van -5 °C tot + 35 °C.

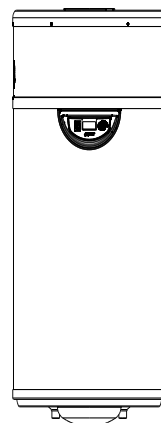
### 2.2 - Vervoer

Transport en behandeling van het apparaat moet gebeuren in de originele kartonnen verpakking, met behulp van de handgrepen die in de verpakking zijn geïntegreerd.

Het transport van het apparaat in een voertuig moet gebeuren met het apparaat in verticale positie.

Het apparaat kan ook plat op de achterkant worden vervoerd in de originele verpakking, met het verzendlabel zichtbaar op de bovenkant, zolang het niet wordt blootgesteld aan aanzienlijke schokken of trillingen.

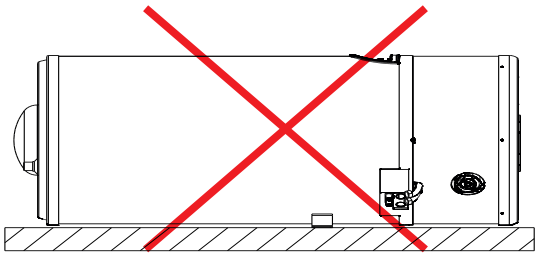
## VERPLICHT TRANSPORT POSITIE



OP



OMLAAG



Als u het apparaat in horizontale positie transporteert, kan dit leiden tot onherstelbare schade aan de componenten van de warmtepomp.



- Bescherm het apparaat.
- De bovenkappen van het apparaat zijn niet bestand tegen kracht en mogen niet worden gebruikt voor hanteringsdoeleinden.
- Druk tijdens het transport niet op het deksel.



Alle andere transportposities zijn **VERBODEN**.



Zodra de warmtepompboiler op de definitieve plaats is geïnstalleerd, moet u minstens 15 minuten wachten voordat u hem voor de eerste keer inschakelt.

### 2.3- Inhoud verpakking

- 1 warmtepompboiler
- 1 stelschroef voor de warmtepompboiler van 100 liter
- 1 documentatiezak met 1 handleiding voor installatie en gebruik, 1 garantieformulier en 1 hydraulische afleidingsmodule

### 2.4 - Uitpakken

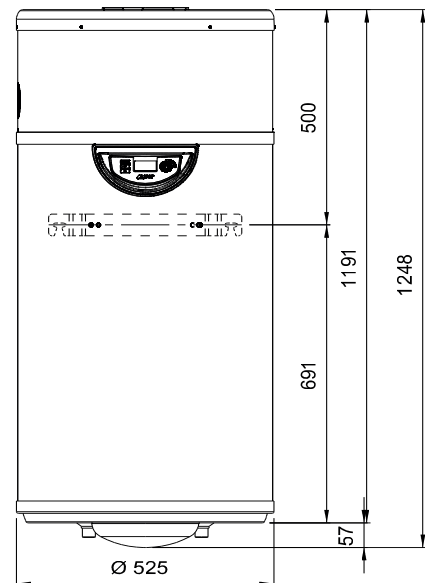
- Knip de banden door en verwijder de kartonnen verpakking.
- Verwijder kartonnen afstandhouders, de beschermende tas en de documentatiezak.



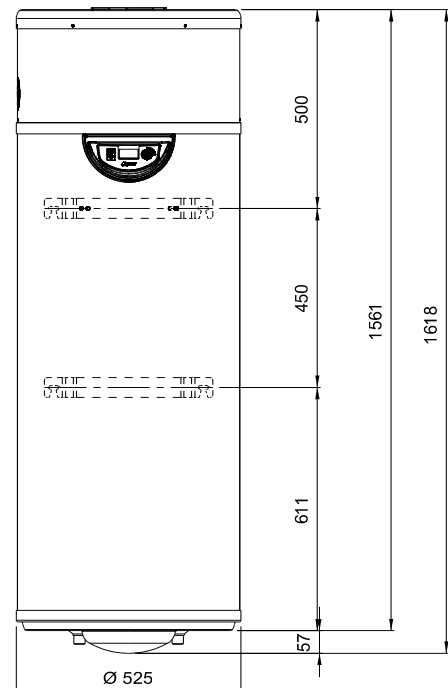
Houd de beschermende tas buiten het bereik van kinderen (verstikkingsgevaar).

## 3 - INVOERING

### 3.1 - Dimensies



Vooranzicht CET 100 L



Vooranzicht CET 150 L

## 3.2- Technische specificaties en kenmerken

Water bron warmtepomp boiler		100L	150 L
<b>Prestaties van de warmtepomp</b>			
Nominaal volume	L	100	150
Max. ingangsvermogen	W	1400	1400
Watertemperatuurbereik	°C	+18 to +35	+18 to +35
Warmwater * temperatuur met warmtepomp	°C	55	55
Max. energieverbruik van de warmtepomp	W	400	400
waterstromsnelheid	l/h	250	250
Geluidsdrukniveau op 1 m **	dB(A)	31	31
Koelmiddel	-/kg	R290 /0.1	R290 /0.1
Aardopwarmingsvermogen	kg	0.3kg CO <sub>2</sub> equivalent	0.3kg CO <sub>2</sub> equivalent

<b>Normatieve gegevens (EN 16147)</b>			
Teken cyclus	-	M	M
COP * (buitenlucht + 25°C)	-	3.4	3.7
Capaciteit reserveren	W	13	14
Referentietemperatuur warm water	°C	54.14	54.29
Verwarmingstijd	-	5H00	6H30
Energieklasse	-	A+	A+
Seizoensgebonden energie-efficiëntie	-	112	123
Vmax	L	133	215
V40 td	L	316	476

<b>Afmetingen en aansluitingen</b>			
Dimensies	mm	Ø525 x H 1248	Ø525 x H 1618
Gewicht wanneer leeg	kg	47	57.5
Diameter hydraulische aansluitingen	-	F 3/8"	F 3/8"
Aansluitdiameter voor DCW * en DHW *	inches	M 3/4"	M 3/4"
Elektrische voeding	V-Hz-A	230V-50Hz-6A	230V-50Hz-6A
Beschermingsklasse	-	IPX1	IPX1
Stroomonderbreker met D-curve	A	6	6

<b>Tank</b>			
Materialen / bescherming	-	Enamelled steel	Enamelled steel
Maximale bedrijfsdruk	MPa	0.6 (6 bars)	0.6 (6 bars)
Ingebouwde elektrische back-upvoeding (85-C veiligheidsinstelling)	W	1000	1000
Max. temp met elektrische back-up	C°	65	65

\* DHW = Sanitair warm water DCW = Sanitair koud water  
COP = prestatiecoëfficiënt  
\*\* Geluidsniveaus getest in een semi-echovrije kamer

Deze CE-gemarkeerde unit voldoet aan de volgende richtlijnen:  
- lage spanning 2006/95 / CEE (norm EN 60.335.1)  
- elektromagnetische compatibiliteit 2004/108 / CEE (standaard EN 55014.1 / EN 55014.2).

## 4 - INSTALLATIE

### 4.1- Plaatsing en positionering

#### 4.1.1- Keuze van plaatsing



#### VOORZORGSMAATREGELEN BIJ INSTALLATIE:

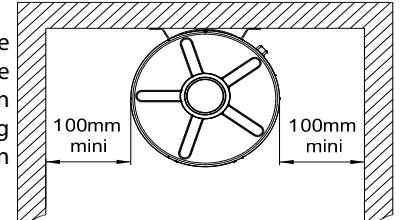
- Het apparaat mag niet worden geïnstalleerd in de buurt van een permanente vlam of andere ontstekingsbron.
- Het apparaat moet zo worden geïnstalleerd dat mechanische schade aan het apparaat wordt voorkomen.

#### • Het is VERBODEN om het apparaat te installeren:

- buiten,
- in een afgesloten en ongeventileerde ruimte van minder dan 2m<sup>3</sup>
- In ruimtes die aan vorst worden blootgesteld en waar de temperatuur lager is dan 7 ° C, ook wanneer het apparaat in werking is.
- In vochtige ruimtes met aanzienlijke dampemissies
- Om het apparaat te laten werken met een luchtinlaat die oplosmiddelen of explosieve materialen bevat.
- Vermijd plaatsing nabij slaapkamers om geluidsoverlast te verminderen.

#### 4.1.2 - Positionering

In deze configuratie wordt aanbevolen om de zijschroeven los te draaien die de bovenste afdekking van de installatie op zijn plaats verankeren.

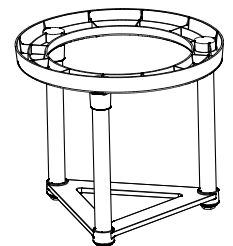


**Als u de warmtepompboiler in een badkamer installeert, is het verplicht om de veiligheidsnormen te volgen met betrekking tot de plaatsing van elektrische apparaten.**

**De warmtepompboiler mag niet dichtbij genoeg zijn om aangeraakt te worden door iemand in de badkuip of douchecabine.**

#### 4.1.3 - Installatie op de grond

Een statief maakt het mogelijk om de warmtepompboiler op de grond te installeren, in het geval dat de muur het gewicht van de boiler niet ondersteunt. De hoogte van het statief is verstelbaar van 300 mm tot 500 mm. Om het statief horizontaal af te stellen, is elke voet voorzien van een daarvoor bestemde stelschroef.

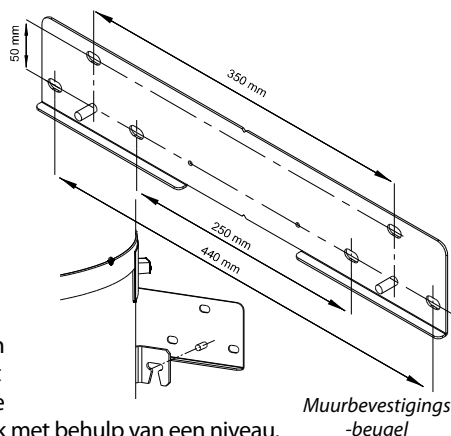


**Zelfs voor montage op de grond moet de warmtepompboiler aan de muur worden verankerd om kantelen of vallen te voorkomen.**

#### 4.1.4 - Wandmontage

Voor een duurzame en perfect verticale verankering wordt aanbevolen om de muurbevestigingsbeugel (s) te gebruiken (verkrijgbaar als optioneel extra).

Deze beugel is voorgeboord met verschillende interaxiale afstanden: 250 mm, 350 mm of 440 mm. Dit maakt gedeeltelijk een duurzamere wandmontage mogelijk door het gebruik van 4 bevestigingspunten in plaats van 2, en maakt ook een eenvoudigere positionering mogelijk met behulp van een niveau.



Zorg voor de stevigheid van de muur om het gewicht van een volle boiler te kunnen dragen.

Gewicht met water: **Warmtepomp 100L** = 155kg  
**Warmtepomp 150L** = 225kg

Laat een ruimte van 300 mm vrij onder het apparaat voor toegang tot de anode en de elektrische back-up.

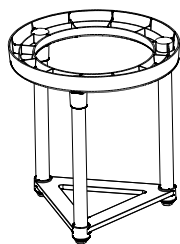
Voordat u het apparaat monteert:

- Bepaal de positie van de warmtepompboiler (zie § «Positionering»)
- Plaats de boormal tegen de muur (meegeleverd met het toestel) met behulp van een waterpas.
- Markeer de positie van de boorgaten voor de muurbevestigingssteun.
- Lokaliseer en boor de gaten.
- Bevestig de beugel (s) terwijl u ervoor zorgt dat het apparaat horizontaal staat.
- Monteer de tank op de muurbevestigingsbeugel (s) en draai de schroeven vast.

#### 4.1.5 - Opties

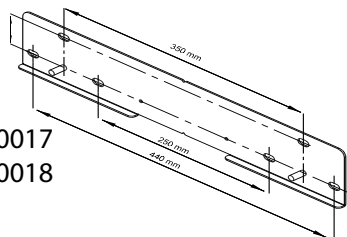
##### 4.1.5.1 - Statief voor installatie op de grond

Statief in hoogte verstelbaar van 300 tot 500 mm  
ref: 730016



##### 4.1.5.2 - Muurbevestigingsbeugels

100L ref: 730017  
150L ref: 730018



##### 4.1.5.3 - Mengklep primair circuit

Thermostatisch mengventiel primair circuit > 35°C  
ref: 730010



## 4.2- Hydraulische aansluitingen op vloerverwarming

Het toestel wordt aangesloten via de retourstroom van het vloerverwarmingsnet via een bij de tank geleverde afzuigmodule.

### 4.2.1- Afleidingsmodule vloerverwarming

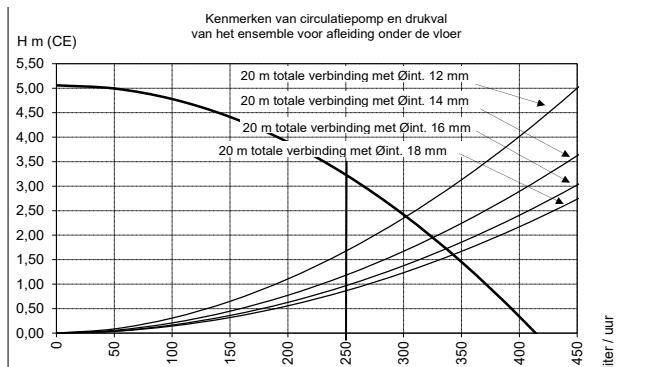
#### 4.2.1.1- Omschrijving

De vloerafleidingsmodule is een hydraulisch accessoire dat standaard wordt geleverd bij de warmtepomp, waarmee de warmtepompboiler kan worden aangesloten op de waterretourstroom van het vloerverwarmingscircuit.

Voor waterretour boven 35 ° C is installatie van een primair circuit thermostatisch mengventiel nodig > 35 ° C (**zie § Opties**).

#### 4.2.1.2 - Circulatie circulatie module vloerverwarming

Stroomverbruik 10W; vereiste elektrische stroom 0,05A



De lengte \* en diameter van de inlaat- / uitlaataansluiting van het sanitair tussen de afleidingsmodule van de vloer en de warmtepompboiler moeten worden aangepast aan de circulator, zodat de stroom die uit de vloer wordt getrokken meer dan 250 l / h bedraagt.

Voorbeeld hierboven zonder thermostatisch mengventiel: met 20 m aansluiting met een binnendiameter van 14 mm is het totale lastverlies 2,00 m voor een debiet van 325 l / h.

### 4.2.2 - Diameter hydraulische aansluiting

De verbinding tussen de afleidingsmodule en de warmtepompboiler moet worden uitgevoerd met behulp van een Ø18 / 20-leiding als de afstand daartussen meer dan 5 m en tot 10 m is (combineer geen inlaat- en uitlaatafstanden).

### 4.2.3 - Filter

Het wordt aanbevolen om een filter te installeren op de inlaatleidingen van de boiler om de circulatiepomp en de vergulde warmtewisselaar te beschermen.

### 4.2.4 - Radiatoren

De warmtepompboiler is niet compatibel met een radiatorcircuit (het watervolume in de radiatoren is onvoldoende en er zal zich tijdens de zomermaanden condens vormen op het oppervlak van de radiatoren).

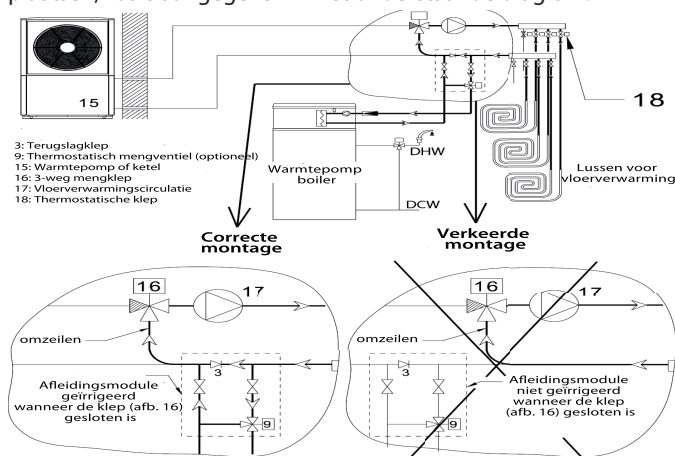
#### 4.2.5 - Minimaal oppervlak voor vloerverwarming

Om te voorkomen dat de warmtepomp werkt met de elektrische back-up in plaats van de warmtepomp, moet een minimaal oppervlak voor vloerverwarming worden gerespecteerd, afhankelijk van de capaciteit van het apparaat:

Warmtepomp boiler	Minimaal oppervlak van vloerverwarming
100 L	45 m <sup>2</sup>
150 L	60 m <sup>2</sup>

#### 4.2.6 - 3-weg mengklep voor vloerverwarmingscircuit

Met de aanwezigheid van een driewegmengklep (rep.16), is het absoluut noodzakelijk om de afleidingsset tussen de vloerverwarmingscollector en de driewegklepomleiding te plaatsen, zoals aangegeven in het onderstaande diagram:



#### 4.2.7 - Thermostatische mengkleppen die de waterlussen van het vloerverwarmingscircuit uitrusten

Als er thermostatisch geregelde kleppen zijn die de recirculatiepompen voor het vloerverwarmingscircuit op het apparaat uitrusten (rep.18), laat ze dan permanent open (door ze handmatig te openen of door de thermostaatkop te demonteren).

De permanent geïrrigeerde vloer moet de minimale oppervlakte hebben die nodig is voor de capaciteit van het apparaat.

Dit om te voorkomen dat de circulatiepomp die de warmtepompboiler uitrust, wordt beschadigd en de werking van de elektrische back-up in plaats van de warmtepomp wordt beperkt.

#### 4.2.8 - Circulatiepomp circulatie vloerverwarming

Om de circulatiepomp te helpen de warmtepompboiler uit te rusten als deze zich op een afstand van de afleidingsmodule bevindt (lange afstand of de diameter van de aansluiting is te zwak), moet de circulatiepomp van het vloerverwarmingscircuit (rep.17) permanent draaien, zomer en winter.

Hierdoor kan de werking van het apparaat worden beperkt met behulp van de elektrische back-up in plaats van de warmtepomp.

#### 4.2.9- Behandeling van het water in het verwarmingscircuit

Als de warmtepompboiler is aangesloten op een installatie met bestaande vloerverwarming, is het noodzakelijk de installatie grondig te spoelen en te behandelen.

#### 4.2.10- Water vullen

De materialen die worden gebruikt voor de productie van een verwarmingscircuit hebben verschillende eigenschappen. Deze eigenschappen kunnen een fenomeen van corrosie veroorzaken door het creëren van een galvanische brug in zowel nieuwe als oudere installaties.

Het vullen van het watercircuit mag alleen gebeuren met water uit het waterleidingnet met onbehandeld water (geen ontharder). Het gebruik van water uit een andere bron (bronwater, regenwater, enz.) Maakt de garantie ongeldig.

#### 4.2.11- Behandeling van het verwarmingscircuit



**Let op het aanvullende document over de waterkwaliteit van de vulling dat bij deze kennisgeving en bij de garantiebon in het zakje is gevoegd. Dit document heeft ook betrekking op de materiaalgarantie**



**Centrale verwarmingssystemen MOETEN WORDEN GEREINIGD om puin (koper, vezels, soldeerfluxen) te elimineren die verband houden met opstelling en installatie, en om chemische reacties tussen de metalen te voorkomen.**

**Het is ook belangrijk om HET CENTRALE VERWARMINGSSYSTEEM TE BESCHERMEN TEGEN RISICO'S VAN: CORROSIE, KALKAAS EN MICROBIËLE ONTWIKKELING door een geschikte corrosieremmer te gebruiken voor alle soorten installaties (stalen of gietijzeren radiatoren, vloerverwarming).**

**PRODUCTEN DIE WORDEN GEBRUIKT VOOR DE BEHANDELING VAN GEBRUIKT VERWARMINGSWATER, MOETEN VOLDOEN AAN ALLE NATIONALE NORMEN IN HET LAND VAN INSTALLATIE.**

Voor de preventieve en curatieve behandeling van het verwarmingscircuit adviseren wij het gebruik van producten uit het SENTINEL-assortiment.

#### • Voor nieuwe installaties: (minder dan 6 maanden oud):

- Reinig de installatie met een universele reiniger om het vuil uit de installatie te verwijderen (koper, vezels, soldeerfluxen) Voorbeeld: SENTINEL X300 of SENTINEL X800.
- Spoel de installatie grondig af totdat het water helder is, zonder sporen van onzuiverheden.
- Bescherm de installatie tegen corrosie met een corrosieremmer, bijvoorbeeld: SENTINEL X100. Of tegen corrosie en bevriezing met een inhibitor met antivriesmiddeladditief. Voorbeeld: SENTINEL X500 of SENTINEL R600.

#### • Voor bestaande installaties:

- Ontslib de installatie met een ontslibproduct om eventueel slib uit de installatie te verwijderen. Voorbeeld: SENTINEL X400 of SENTINEL X800.
- Spoel de installatie grondig af totdat het water helder is, zonder sporen van onzuiverheden.
- Bescherm de installatie tegen corrosie met een corrosieremmer, bijvoorbeeld: SENTINEL X100. Of tegen corrosie en bevriezing met een inhibitor met een antivriesadditief. Voorbeeld: SENTINEL X500 of SENTINEL R600.



#### Corrosieremmer:

- beschermt tegen de vorming van kalkaanslag
- voorkomt corrosie van het «pinhole» -type
- voorkomt in nieuwe installaties de vorming van slib en de verspreiding van bacteriën (in lage temperatuurnetwerken: algen)
- voorkomt de vorming van waterstof
- elimineert het geluid van de generatoren

Behandelingsproducten van andere fabrikanten kunnen worden gebruikt als ze garanderen dat het product geschikt is voor alle materialen die in het apparaat worden gebruikt en een efficiënte weerstand tegen corrosie biedt. Raadpleeg deze gebruikershandleiding om deze informatie te vinden.

#### 4.2.12- De installatie opschonen

De zuurstof in de lucht is extreem corrosief. Om een permanente reiniging van de installatie effectief te laten zijn, plaatst u daarom automatische of handmatige luchtburgers op elk hoog punt van de installatie en handmatige hamburgers op elke radiator.



#### DE GARANTIE VERVALT

**Elke verslechtering van het apparaat als gevolg van een ongeschikte waterkwaliteit en / of de aanwezigheid van corrosie bij afwezigheid van behandelingsproducten zoals hierboven beschreven, en / of een onjuiste luchtzuivering van de installatie maakt de garantie ongeldig.**

- Sluit de vloerafleidingsmodule aan op de retourstroom van de vloerverwarming van de installatie. Zorg voor de juiste oriëntatie van de terugslagklep (zie S «Vloerverwarmingsafleidingsmodule» en «Beschrijving»).

#### 4.3- Aansluiting op de watervoorziening

- Een nieuwe overdrukklep (niet inbegrepen) moet worden geïnstalleerd en ingesteld op 6 bar op de toevoer van koud water voor huishoudelijk gebruik van het apparaat. Het gebruik van een membraanklep wordt aanbevolen. Deze klep moet voldoen aan alle lokale en nationale normen.
  - De overdrukklep moet zo dicht mogelijk bij de koudwaterinlaat van het apparaat worden geïnstalleerd en de waterstroom mag nooit worden belemmerd door een accessoire (klep, drukregelaar, enz.).
  - De afvoer van de overdrukklep moet de afmetingen hebben volgens bouwvoorschriften en normen en mag nooit worden geblokkeerd. Het moet worden aangesloten op een verticaal afvoerende buis, met behulp van een trechter die een open ruimte van ten minste 20 mm mogelijk maakt en die ten minste dezelfde diameter heeft als de leidingaansluiting van het apparaat.
  - De afvoer van de overdrukklep moet vorstvrij en schuin neerwaarts worden ingebouwd.
  - Als de druk van de toevoer van koud water voor huishoudelijk gebruik hoger is dan 5 bar, moet er een drukreducerend ventiel worden geïnstalleerd boven het overdrukventiel nabij het startpunt van de installatie (een druk van 3-4 bar wordt aanbevolen).
  - Het wordt aangeraden om een afsluitklep boven de overdrukklep te monteren.
  - Voor installaties uitgerust met:
    - leidingen met een kleine diameter
    - keramische plaatventielen
- Een expansievat voor huishoudelijk water of anti-hamerkleppen die zijn aangepast aan de installatie moeten zo dicht mogelijk bij de afsluitklep worden geïnstalleerd.

- **De volgende materialen moeten worden gebruikt voor het circuit voor warm water voor huishoudelijk gebruik:**
  - koper
  - roestvrij staal
  - messing
  - kunststof

**Als de materialen die worden gebruikt in het circuit voor warm water voor huishoudelijk gebruik niet compatibel zijn, kan er corrosieschade ontstaan.**

Sanitair warmwaterleidingen met een gietijzeren of stalen schakel, of met diëlektrische aansluitingen (niet meegeleverd) om een ijzer / koper galvanische brug te voorkomen.

- Spoel de toevoerleidingen grondig door voordat u het apparaat op de huishoudelijke installatie aansluit, zodat er geen metalen of andere deeltjes in het apparaat terechtkomen.
- Respecteer de normen die van kracht zijn in het land van gebruik, met name de voorschriften voor huishoudelijk water en drukveiligheid.
- De maximale temperatuur van warm water voor huishoudelijk gebruik op de distributiepunten mag nooit hoger zijn dan 50°C voor toiletten en 60°C voor ander gebruik. Er moeten geschikte thermostatische mengkleppen worden geïnstalleerd om het risico op brandwonden te voorkomen.
- In gebieden met extreem hard water (TH > 25 ° F) wordt aangeraden om water te behandelen met een waterontharder. Het ontharde water moet voldoen aan de criteria gedefinieerd door de DTU 60-1 (TH > 12 ° F).
- Het apparaat moet werken met water met een TH tussen 12 ° F en 30 ° F. In gebieden met extreem hard water (TH > 25 ° F) wordt aanbevolen om water te behandelen met een waterontharder.
- Het niet naleven van de hieronder getoonde voorwaarden, zie DTU 60-1, zal leiden tot het vervallen van de garantie van de tank (de waarden worden gegeven voor een water bij 20 ° C).

soortelijke weerstand	<2200 Ωcm or <4500Ωcm	
Volledige alkalimetrische titel	<1.6 meq/l	<8°F
CO2	<15 mg/l	-
Calcium (Ca ++)	<1.6 meq/l	<8°F
Sulfaten (SO4--)	>2 meq/l	<10°F
Chloriden (Cl-)	>2 meq/l	<10°F
Sulfaten en chloriden (SO4 - + Cl-)	>3 meq/l	<15°F

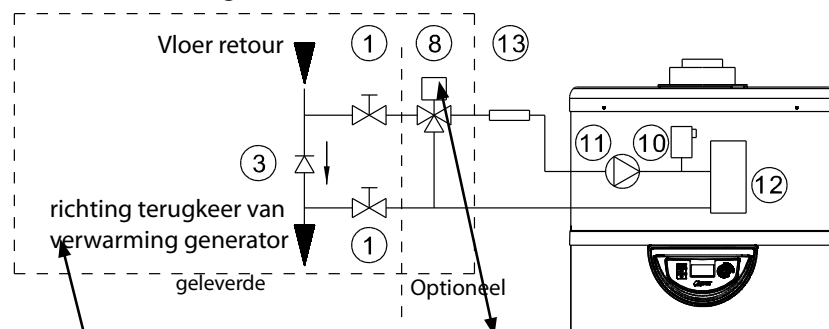


**De garantie is niet van toepassing als een van deze punten is verwaarloosd of als de waterkwaliteit een correcte behandeling binnen het wettelijk kader niet toeliet of als er geen regelmatige inspecties van de anode worden uitgevoerd.**

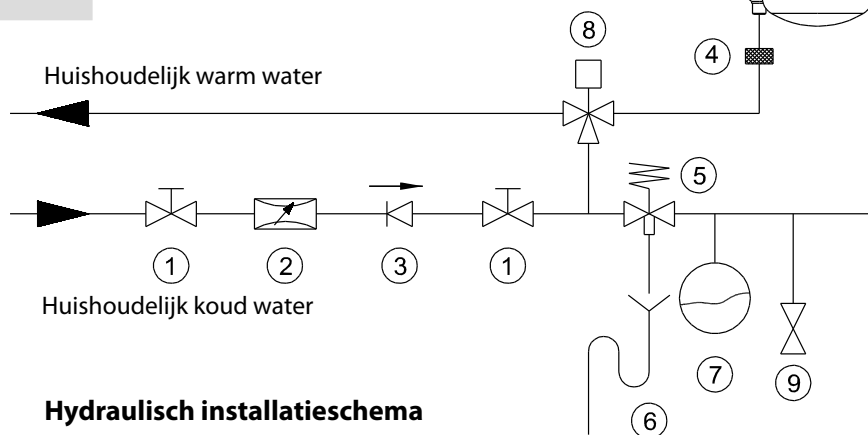
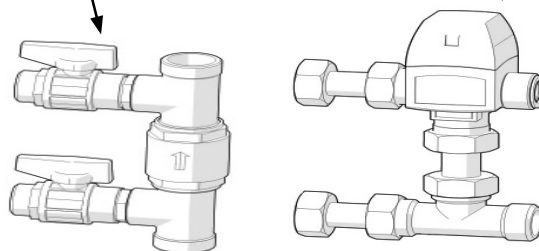


**Het gebruik van een recirculatiepomp wordt sterk afgeraden. Dit apparaat is niet ontworpen voor gebruik met een recirculatiepomp. Het gebruik van een recirculatiepomp zorgt voor een aanzienlijke verlaging van de temperatuur van het water in de tank.**

## Afleidingsmodule



1. Afsluiter
2. Drukregelaar
3. Terugslagklep
4. Isolerende diëlektrische huls (niet meegeleverd)
5. Membraanventiel met overdrukventiel (niet meegeleverd)
6. Afvoersifon
7. Binnenlands expansievat
8. Thermostatisch mengventiel
9. Afvoerklep
10. Handmatige ontluchting
11. Watervoorziening circulatiepomp
12. Vergulde warmtewisselaar (verdampert)
13. Filter (niet meegeleverd)



Hydraulisch installatieschema

## 4.4 - Elektrische verbindingen



**Sluit de warmtepompboiler niet aan op de elektrische lijn van een reeds bestaande boiler die het piek- / dalurencontact heeft gebruikt.**

**De warmtepompboiler moet permanent zijn aangesloten op de voeding en de piek- / dalregeling wordt uitgevoerd door middel van programmering of door middel van een onafhankelijke kabel. Aarding is verplicht.**

**Voeding = 230V eenfasig + aarde.**

De voeding moet voldoen aan alle voorschriften die van kracht zijn in het land van installatie.

Een loskoppelingsmethode die een totale stroomonderbreking garandeert in omstandigheden van categorie III, moet worden geïnstalleerd in vaste leidingen in overeenstemming met de installatieregels.

Bescherm het apparaat met:

- een 6 A polige stroomonderbreker met een contactopening van minimaal 3 mm.
- een beschermende stroomonderbreker van 6 A met een differentieel van 30 mA.

Als de voedingskabel beschadigd is, moet deze worden vervangen door de fabrikant, hun klantenservicetechnici of door een gekwalificeerde technicus om elk risico op letsel of gevaar te voorkomen.

### 4.4.1 - Externe controle



**Alleen een externe aansluiting met een spanningsvrij «voltvrij» is toegestaan, anders bestaat het risico van beschadiging van de elektronische printplaat.**

Het is niet nodig om de tijdschakelaar van de elektriciteitsmeter aan te sluiten om de warmtepompboiler te programmeren voor piek- / daluren.

Het bedieningspaneel van het apparaat kan worden gebruikt om tijdslots te programmeren voor de warmtepompboiler of om de elektrische back-up te laten lopen (zie § «Programmering» voor dagelijkse programmeeropties).

#### 4.4.1.1 - Piek / daluren contact en controle

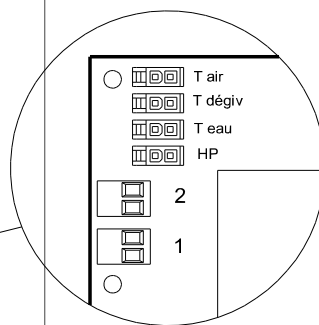
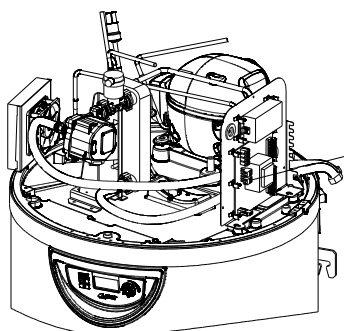
Het is ook mogelijk om het voltvrij van de elektriciteitsleverancier aan te sluiten op de warmtepompboiler zonder programmeren.

- Contact open = Lastafschakeling
- Contact gesloten = normaal bedrijf

Het niveau voor het afschakelen van de belasting kan worden geselecteerd en geprogrammeerd voor het apparaat (zie § «Afschakeling van de belasting»).

De elektrische back-up draait standaard niet tijdens de piekuren.

- Verwijder de beschermkap.
- Verwijder de zwarte kap van de printplaat.
- Leid een 2-aderige kabel van 0,75 mm<sup>2</sup> met metalen uiteinden door een kabelwartel aan de achterkant van het apparaat en breng het uiteinde van de kabel naar de printplaat. Het andere uiteinde van de kabel moet worden aangesloten op de tijdschakelaar.
- Steek de 2-draads kabel door een doorvoertule vanaf de elektronica-box.
- Sluit de 2-draads kabel aan op «Input 1» aangegeven op de printplaat, nadat u de bestaande rode brug vooraf hebt verwijderd.



#### 4.4.1.2 - Contact elektriciteitsleverancier

Om te voorkomen dat de elektrische back-up tijdens piekuren loopt, sluit u het droge contact afkomstig van de elektriciteitsteller aan op klem 1.

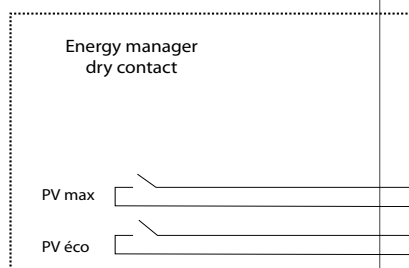
- Contact open = Back-up mag niet lopen
- Contact gesloten = Back-up mag lopen

Door te kiezen voor afschakelniveau 0 of 1 (zie § «Belastingafschakeling»), stopt u alleen de elektrische back-up (belastingafschakeling = 1) of de warmtepomp en stopt de elektrische back-up (afschakeling = 0).

- Leid een 2-aderige kabel van 0,75 mm<sup>2</sup> met metalen uiteinden door een kabelwartel aan de achterkant van het apparaat en breng het uiteinde van de kabel naar de printplaat. Het andere uiteinde van de kabel moet worden aangesloten op de tijdschakelaar.
- Steek de 2-draads kabel door een doorvoertule vanaf de elektronica-box.
- Sluit de 2-draads kabel aan op «Input 1» aangegeven op de printplaat, nadat u de bestaande rode brug vooraf hebt verwijderd.

#### 4.4.1.3 - Aansluiting op de fotovoltaïsche (PV) functie

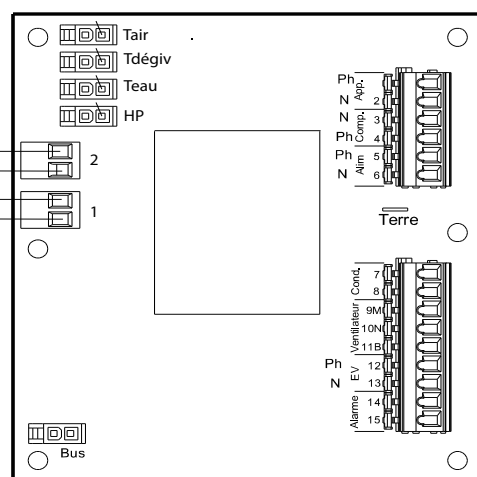
Met deze functie kan het apparaat in de automatische productiemodus werken, wat betekent dat het de energie die door de PV-functie wordt geproduceerd, gebruikt om de warmtepomp en de elektrische back-up te voorzien en om het water in de tank te verwarmen.



De verbinding wordt gemaakt tussen de schakelkast van de energiemanager (niet meegeleverd) en de connectoren 1 en 2 op de

elektronica bord.

- Verwijder de beschermkap.
- Verwijder de zwarte kap van de printplaat.
- Sluit de PV-functiekabel aan op connector 1 op de printplaat.
- Als de PV-functieregelaar twee stuurcontacten heeft, sluit deze dan aan op connector 1 en 2 op de printplaat. Zie § «Elektrisch schema elektrisch schema» in de bijlage.
- Terminal 1: de PV-functie produceert een laag niveau van elektrische energie.
- Terminal 2: de PV-functie produceert een hoog niveau van elektrische energie.



**LET OP: Connectors 1 en 2 zijn ALLEEN voor VOLT VRIJ. Ze mogen NOOIT worden aangesloten op 230V.**

## 5 - SET-UP EN GEBRUIK



**Kans op schade: het is absoluut noodzakelijk om de tank met water te vullen voordat u het apparaat inschakelt of aansluit op de elektrische voeding.**

- Laat de stekker uit het stopcontact.
- Open de warmwaterkraan op het hoogste punt van de installatie.
- Open de koudwaterinlaat op de veiligheidsgroep.
- Vul de tank tot er water uit de warmwaterkraan op het hoogste punt van de installatie komt.
- Sluit de warmwaterkraan

Controleer voordat u het apparaat inschakelt of het hele circuit waterdicht is.

De warmtepompboiler werkt voornamelijk met de warmtepomp, zolang de temperatuur van het water uit de retourstroom van de vloerverwarming tussen 18 °C en 50 °C is. Zodra de temperatuur lager is dan 18 °C of hoger dan 50 °C, wordt het water niet meer verwarmd door de warmtepomp, maar door de elektrische back-up.

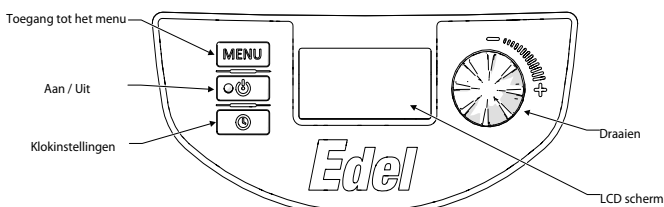
De temperatuur van het warm water voor huishoudelijk gebruik van de warmtepomp is instelbaar tot 55 °C.

In het geval van een hoog verbruik van warm water voor huishoudelijk gebruik heeft de warmtepompboiler een comfortfunctie, t °C mini die het verwarmingsvermogen verhoogt wanneer er minder dan 1/3 van het tankvolume over is bij meer dan 38 °C (zie § «T °C MINI -minimumtemperatuur-»). Er is ook een instelling om de elektrische back-up te activeren als de verwarmingstijd te lang is (zie § «max tijd»).

Als er van tijd tot tijd meer warm water voor huishoudelijk gebruik nodig is, heeft de warmtepompboiler een «boost»-functie (geactiveerd door de gebruiker) die ervoor zorgt dat het water snel opwarmt tot de gewenste temperatuur (bijvoorbeeld: 50 °C) met de hulp van de warmtepomp en elektrische back-up. Deze functie wordt gedeactiveerd zodra de gewenste temperatuur is bereikt (einde verwarmingscyclus).

Controleer van tijd tot tijd of er geen waarschuwingen zijn (raadpleeg in geval van een waarschuwing § «Foutmeldingscodes»).

### 5.1 - Controlepaneel



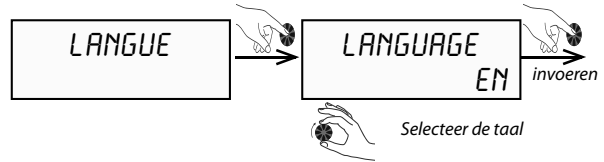
#### Symbolen en hun aanduiding:

- |                                       |   |
|---------------------------------------|---|
| ..... Compressor in bedrijf           | ..... Vakantiemodus bezig                                     |
| ..... Elektrische back-up             | ..... Toetsenbord vergrendeld                                 |
| ..... Sanitair warm water aangevraagd | ..... Regulering of weergave van een parameter in vooruitgang |
| ..... Comfort-modus wordt uitgevoerd  | ..... Fotovoltaïsche modus geactiveerd                        |
| ..... Eco-modus bezig                 | <b>123...7</b> . Datum  |
| ..... Vorstbeveiligingsmodus bezig    |   |

### 5.2 - De taal instellen

Bij de eerste inschakeling van het apparaat moet de taal worden gekozen. Draai de knop naar links en selecteer «Engels». Bevestig uw keuze door op de draaiknop te drukken. Toegang tot de «LANGUAGE» menu is altijd beschikbaar.

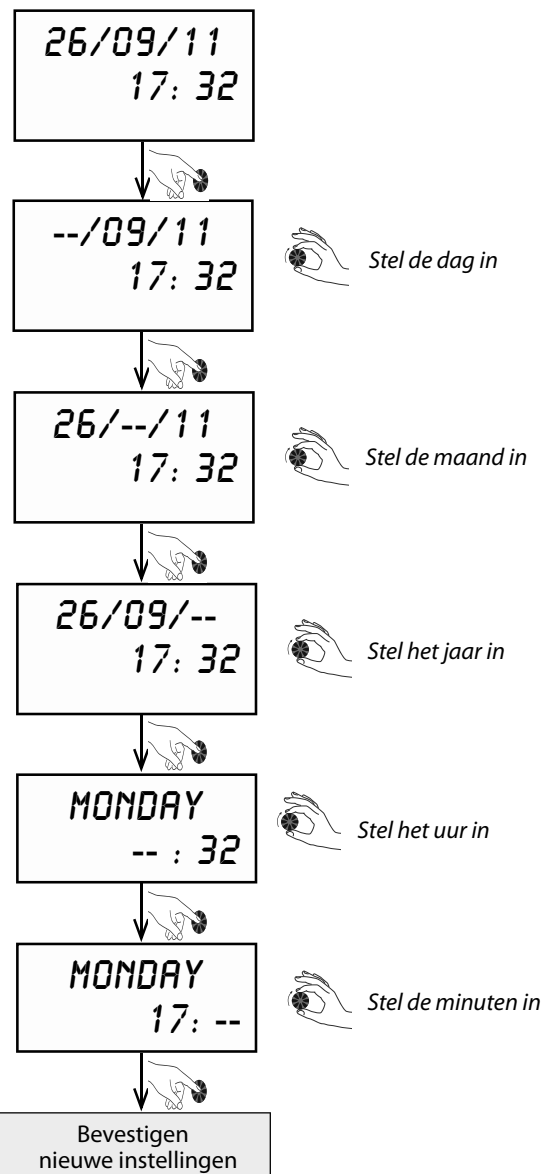
- Druk op **MENU**
- Draai de draaiknop om door de menuopties te bladeren:



- Druk op **MENU** om terug te keren naar het hoofdmenu.

### 5.3 - De tijd en datum instellen

- Druk op «Klokinstellingen»

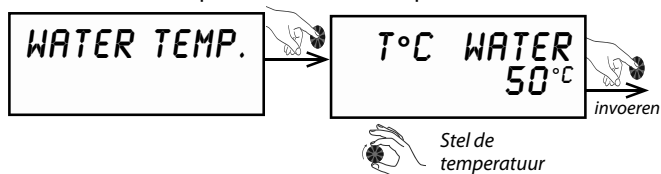


## 5.4 - De gewenste watertemperatuur instellen

### 5.4.1 - PV-modus gedeactiveerd

De watertemperatuur is instelbaar van 30 °C tot 65 °C. Tot 55 °C wordt het water verwarmd met alleen de warmtepomp. Boven deze temperatuur en tot 65 °C neemt de elektrische back-up het over.

- Druk op **MENU**.
- Draai de draaiknop om door de menuopties te bladeren:

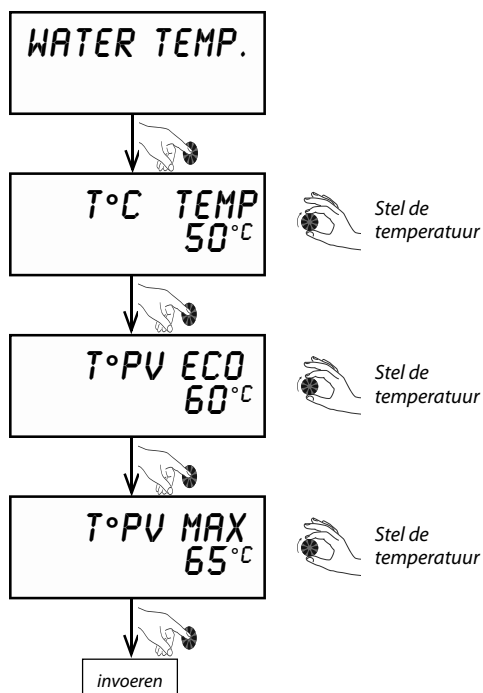


- Druk op **MENU** om terug te keren naar het hoofdmenu.
- Om het beste resultaat uit uw warmtepomp te halen, is het aan te raden de ingestelde watertemperatuur niet te hoog te laten tenzij dit absoluut noodzakelijk is. De standaardtemperatuur is ingesteld op 55 °C.

### 5.4.2 - PV-modus geactiveerd

Als de PV-modus is geactiveerd, kan de watertemperatuur op een hoger niveau worden ingesteld om de werking tijdens fotonvoltaïsche productie te bevorderen.

- Druk op **MENU**.
- Draai de draaiknop om door de menuopties te bladeren:



- Druk op **MENU** om terug te keren naar het hoofdmenu.
- De instellingen zijn beschikbaar volgens de volgende redenering:

$$\text{TEMP} \leq \text{T}^\circ \text{PV ECO} \leq \text{T}^\circ \text{PV MAX} \leq 65^\circ \text{C}$$

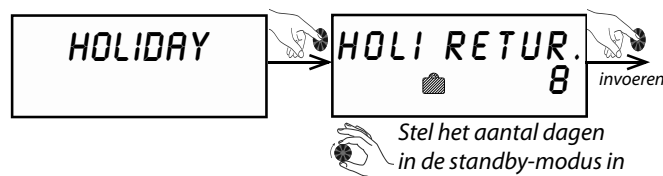
<p><b>T°PV ECO</b> 60°C</p>	Gewenste watertemperatuur die door de boiler wordt gebruikt wanneer de fotonvoltaïsche productie laag is. (modus «PV ECO»)
---------------------------------	--

<p><b>T°PV MAX</b> 65°C</p>	Gewenste watertemperatuur die door de boiler wordt gebruikt wanneer de fotonvoltaïsche productie op een hoog niveau is. (modus «PV MAX»)
---------------------------------	--

## 5.5 - Vakantie / tijdelijke standby-modus

«HOLIDAY» modus zet het apparaat in stand-by terwijl de vorstbeschermingsmodus actief blijft. Deze functie kan worden geprogrammeerd om te lopen tussen 1 en 99 dagen en wordt van kracht zodra het aantal dagen is bevestigd.

- Druk op **MENU**.
- Draai de draaiknop om door de menuopties te bladeren:



- Druk op **MENU** om terug te keren naar het hoofdmenu.

«HOLIDAY» de modus schakelt automatisch uit zodra het aantal ingestelde dagen is bereikt. **De warmtepompboiler** tonen «HOLI. RETURN» (vakantie terug) op het scherm, samen met een aftelling van de resterende dagen in de standby-modus.

## 5.6 - Boost-modus

(voor incidenteel gebruik en voor gegarandeerd comfort)

De «BOOST» functie dwingt tijdelijk de elektrische back-up en de warmtepomp om tegelijkertijd te werken om de verwarmingstijd te versnellen. Het symbool «elektrische back-up» knippert terwijl het is geactiveerd.

- Druk op **MENU**.
- Draai de draaiknop om door de menuopties te bladeren:



- Druk op **MENU** om terug te keren naar het hoofdmenu.

De «BOOST» functie wordt automatisch gedeactiveerd zodra de gewenste temperatuur is bereikt (einde van de verwarmingscyclus).

## 5.7 - Elektrische modus (voor gebruik met alleen de elektrische back-up)

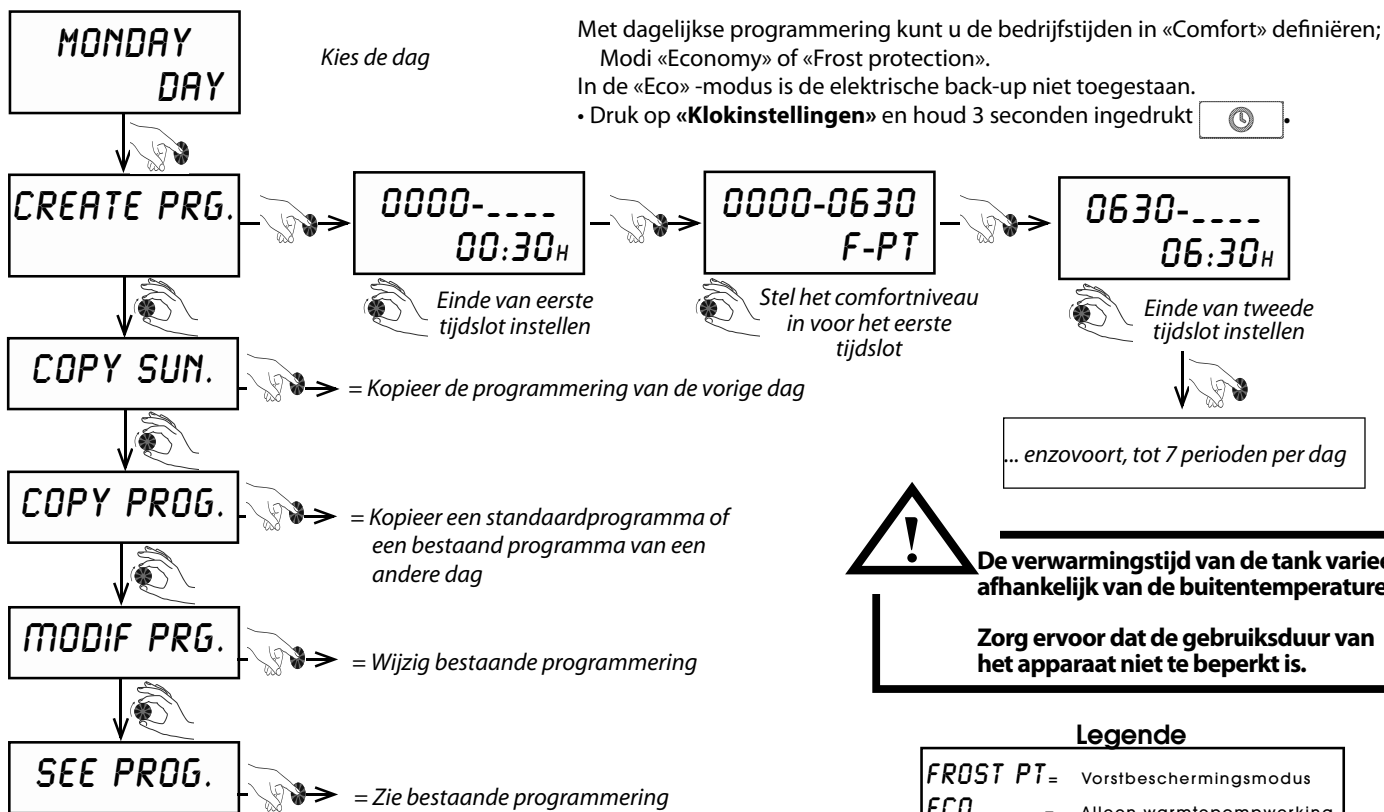
«ELEC MODE» gebruikt alleen de elektrische back-up om het water in te verwarmen de warmtepompboiler. Het biedt een back-upoptie als die er is reden waarom de warmtepomp niet werkt (leidingen niet aangesloten, stoffige renovatiewerkzaamheden worden uitgevoerd in de buurt van het apparaat, enz ...).

- Druk op **MENU**.
- Draai de draaiknop om door de menuopties te bladeren:



- Druk op **MENU** om terug te keren naar het hoofdmenu.

## 5.8 - Programmeren



**!** De verwarmingstijd van de tank varieert afhankelijk van de buitentemperaturen.

Zorg ervoor dat de gebruiksduur van het apparaat niet te beperkt is.

### Legende

<b>FROST PT</b>	= Vorstbeschermingsmodus
<b>ECO</b>	= Alleen warmtepompwerking
<b>COMF</b>	= Alleen warmtepompwerking + elektrische back-up indien nodig

• Druk op **MENU** om terug te keren naar het hoofdmenu.

## 5.9 - INSTALLATEUR menu

Het kan nodig zijn om bepaalde instellingen aan te passen om de prestaties van **de warmtepompboiler** te optimaliseren, afhankelijk van hoe het apparaat is geïnstalleerd.

### Toegang tot het installateur menu:

- Druk op **MENU**
- Draai de draaiknop tot het scherm het volgende toont: «**INST. MENU.**»
- Druk de «**Klokinstellingen**» en «**Menu**» toetsen **tegelijktijd**.
- **Houd beide knoppen ingedrukt** gedurende 3 seconden totdat het scherm wordt weergegeven «**SETTINGS.**».

**MODE PV** 

Om fotovoltaïsche productiemodus te activeren

**SETTINGS** 

Installatieparameters instellen

**RESET.PARA.** 

Om terug te keren naar de standaardparameters

**DISPLAY** 

Om temperaturen van de verschillende sensoren en inlaten weer te geven.

**COUNTERS** 

Om startmeters te zien, tel start-ups, etc.

### 5.9.1 - PV-modus

Parameter	Omschrijving	Eenheid	tijdsbestek	Fabrieksinstelling
<b>MODE PV</b>	Activering van fotovoltaïsche modus	-	ja nee	nee
<b>PRIORITY</b>	Interval van cycli tegen legionellose	-	ja nee	ja

1. Als de **PV-modus** regelaar is aangesloten op connectoren 1 en 2 op de elektronische kaart, moet de **PV-modus** worden geactiveerd.

- De geproduceerde elektrische energie wordt opgeslagen in de vorm van warm water. De PV-functie kan op twee verschillende productieniveaus worden ingesteld.

- **PV ECO** = het lagere niveau van de productie van fotovoltaïsche energie. De warmtepomp genereert een hogere watertemperatuur. De warmwatertemperatuur moet ergens tussen de normale warmwatertemperatuur en 55 °C liggen (fabrieksinstelling = 55 °C).

- **PV MAX** = het hogere niveau van fotovoltaïsche energieproductie. De warmtepomp en elektrische back-up genereren een hogere watertemperatuur. De warmwatertemperatuur moet ergens tussen de **PV ECO**-modus warmwatertemperatuur en 65 °C liggen (fabrieksinstelling = 65 °C).

2. Draai aan de draaiknop om de modus in te stellen:  
- **Menu** → **INST. MENU** → **PV mode**

3. Selecteer «ja»

4. Druk op de draaiknop om uw selectie te bevestigen.

5. Druk op **Menu**.

6. Stel de gewenste temperatuur voor warm tapwater in.

7. Draai de draaiknop om de primaire functie te selecteren:

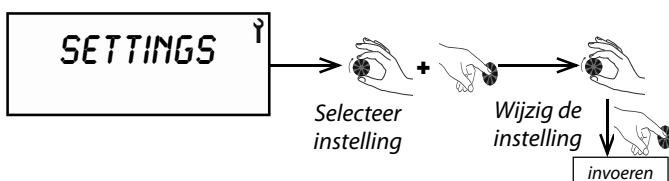
- **Menu** → **INST. MENU** → **PV MODE** → **PRIORITY**

- **Ja:** de signalen van connectoren 1 en 2 hebben voorrang op **eco-** en **vorstbeschermingsmodi**.
- **Nee:** De **eco-** en **vorstbeschermingsmodi** hebben voorrang op de signalen van connectoren 1 en 2.

**Opmerking:** als **PV-modus** als primaire functie wordt gekozen, wordt het sanitair warm water ook verwarmd gedurende niet-geselecteerde tijdsperiodes (bijv. In vakantie-modus en buiten de geprogrammeerde tijdsleuven). Als u alleen wilt dat het sanitair warm water wordt verwarmd tijdens geautoriseerde tijdsleuven, past u de instellingen aan op **nee**.

8. Druk op de draaiknop om uw selectie te bevestigen. Bij producten die zijn uitgerust met een extra thermische warmtewisselaar wordt bij het inschakelen van de warmtepomp geen ketelverzoek verzonden. Alleen de elektrische back-up is ingeschakeld om de energie te gebruiken die door de PV-functie wordt geproduceerd.

### 5.9.2 - De bedrijfsinstellingen aanpassen

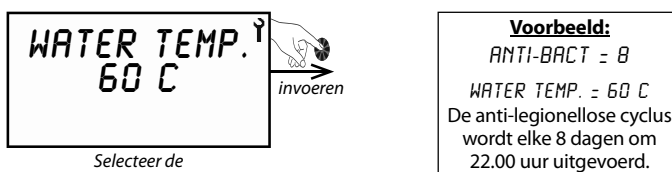
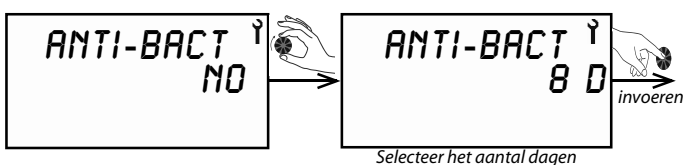


Parameter	Omschrijving	Eenheid	tijds- bestek	Fabrieks- instelling
ANTI-BACT	Tijdsinterval voor anti-legionellose cyclus	dagen	0-99	0
FAN MODE	Ventilatie modus	-	1,2,3	1
T°C MINI	Min. temp voor elektrische back-up	-	0 of 1	0
SHEDDING	Load shedding niveau	-	0,1,2	1
MAX. TIME	Max. verwarmingstijd	uren	Nee, auto, 1 tot 24	Nee

• Druk op **MENU** om terug te keren naar het hoofdmenu.

#### 5.9.2.1 - ANTI-BACT-anti-legionellose cyclus-

Fabrieksinstelling ANTI BACT = NO  
 Fabrieksinstelling WATER TEMP. = 60 C

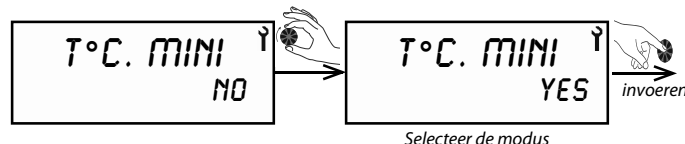


- Druk op **MENU** om terug te keren naar het hoofdmenu.
- Als de gewenste watertemperatuur is ingesteld op 60 °C (zie § «De gewenste watertemperatuur instellen»), zal er geen anti-legionellose cyclus zijn omdat deze al continu loopt.

- Als een anti-legionellose cyclus wordt onderbroken door een periode waarin de back-up niet mag lopen (signaal van de elektriciteitsleverancier of geprogrammeerde tijdsperiodes), wordt deze automatisch opnieuw gestart tijdens de volgende geautoriseerde periode.
- Geen cyclus tegen legionellose, behalve wanneer u terugkeert van vakantie en na een vorstbeschermingsperiode van meer dan 3 dagen.
- Tijdens de anti-legionellose cyclus wordt de watertemperatuur door de warmtepomp verhoogd tussen 55 °C en 70 °C.

#### 5.9.2.2 - T°C. MINI Minimum temperatuur

De elektrische back-up kan tegelijk met de warmtepomp worden geactiveerd om te voorkomen dat de watertemperatuur onder een minimaal comfortniveau van 38°C daalt. De elektrische back-up start op en verhoogt de watertemperatuur tot 43°C, gaat dan uit en de warmtepomp warmt het water op.

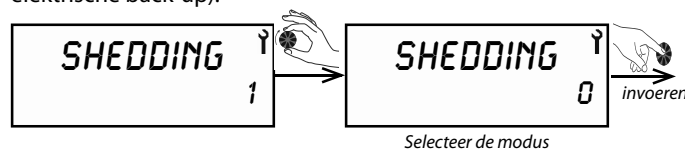


- De T°C Mini-functie is standaard uitgeschakeld.
- Bij belastingafschakeling is de functie «T °C MINI» niet geactiveerd.

• Druk op **MENU** om terug te keren naar het hoofdmenu.

#### 5.9.2.3 - LOAD SHEDDING - Mate van autorisatie tijdens piekuren

Wanneer lastafschakeling is geactiveerd, is het mogelijk om te voorkomen dat bepaalde elementen draaien (warmtepomp of elektrische back-up).



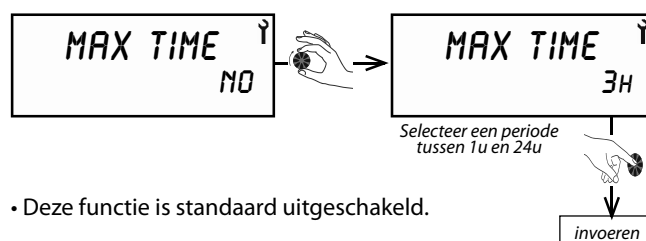
Als de schakelaar voor belastingafschakeling is ingeschakeld:  
 MODE 0 = Geen enkel element is geautoriseerd om te werken.  
 MODE 1 = Alleen de warmtepomp mag werken.  
 MODE 2 = De warmtepomp en de elektrische back-up zijn beide geautoriseerd om te werken (de functie «piektijd» neutraliseren).

Als de PV-modus is geactiveerd, kan er geen belasting worden afgeworpen via het piek- / daluren droge contact. In dat geval moet de timer worden geprogrammeerd (zie § «Programming»).

• Druk op **MENU** om terug te keren naar het hoofdmenu.

#### 5.9.2.4 - MAX TIME -Max. verwarmingstijd-

Het is mogelijk om een getimede verwarmingsperiode te programmeren. De warmtepompboiler kan automatisch de elektrische back-up tegelijk met de warmtepomp gebruiken om het water in de tank sneller te verwarmen dan alleen de warmtepomp. Door selecteren MAX TIME = AUTO, de verwarmingstijd is beperkt tot maximaal 5 uur tijdens de daluren.



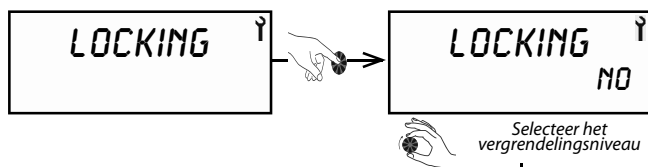
- Deze functie is standaard uitgeschakeld.
- Druk op **MENU** om terug te keren naar het hoofdmenu.

### 5.9.3 - Het toetsenbord vergrendelen

#### Permanente en automatische vergrendeling

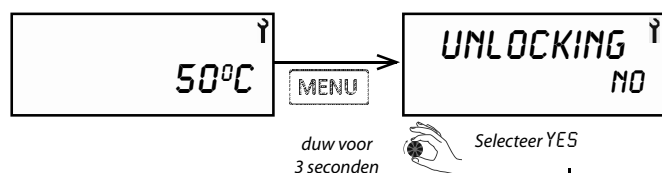
De «LOCKING» menu biedt drie mogelijke vergrendelingsniveaus voor toegang tot de menu's.

Draai in het menu «Installateur» de draaiknop naar «LOCKING».

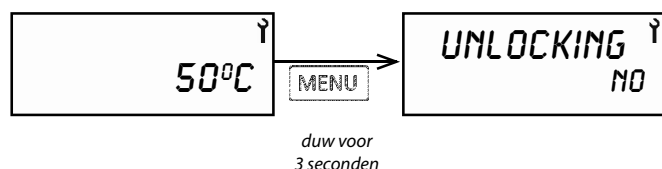


**NO** = Vergrendelen is niet geactiveerd, maar handmatig vergrendelen is mogelijk door op te drukken **MENU** gedurende 3 seconden.

**AUTO** = Menutoegang vergrendelen met tijdelijke ontgrendeling (60 seconden), druk op **MENU** gedurende 3 seconden.



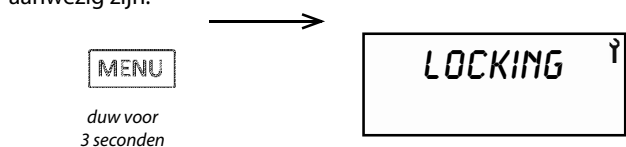
**PRO** = Vergrendel de toegang tot menu's met tijdelijke ontgrendeling (300 seconden) door op te drukken **MENU** gedurende 3 seconden, en dan **+** en **+** gedurende 3 seconden.



• Als vergrendeling is geactiveerd, is het alleen mogelijk om toegang te krijgen tot ontgrendeling en om het alarm te resetten.

#### Handmatige vergrendeling vanuit het hoofdmenu

Het is mogelijk om het toetsenbord handmatig te vergrendelen vanuit het hoofdmenu zonder door het menu «Installateur» te gaan, op voorwaarde dat de vergrendelingsinstellingen nog niet aanwezig zijn.

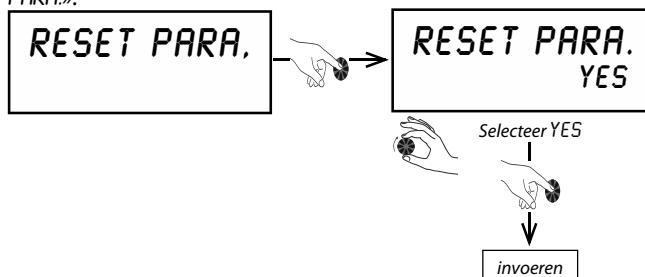


Handmatige vergrendeling wordt gedaan door op te drukken **MENU** gedurende 3 seconden.

### 5.9.4 - Parameters resetten

Door de parameters te resetten, kunt u terugkeren naar de standaardinstellingen van het apparaat.

Ga naar het menu «Installateur» en draai de knop naar «RESET PARA.».



### 5.9.5 - Gegevens lezen

Het «LEES GEGEVENS»-menu toont u in realtime de informatie die door de sensoren wordt gegeven.

Ga naar het menu «Installateur», draai de knop op «DISPLAY».

Scherm	Omschrijving	Referentie op printplaat
<b>WATER</b>	Temperatuur sanitair warm water in het onderste deel van de tank	Teau
<b>AIR</b>	Temperatuur van de luchtinlaat van de warmtepomp	Tair
<b>EVAP</b>	Temperatuur van warmtepompverdamer (expansieklepuitlaat)	Tdegiv
<b>MODE PV (gedeactiveerde) fabrieksinstellingen</b>		
<b>SHEDDING</b>	Daluren schakelaar (0-aan; 1-uit)	heures creuses
<b>FAN CONTR.</b>	Ventilator bedieningsschakelaar (0-aan; 1-uit)	hygrostat
<b>MODE PV (geactiveerd)</b>		
<b>PV ECO</b>	Contactingang 1 (0-open; 1-gesloten)	1
<b>PV MAX</b>	Contactingang 2 (0-open; 1-gesloten)	2

De temperatuur die permanent op het scherm wordt weergegeven, is de ingestelde temperatuur en geeft niet noodzakelijkerwijs de temperatuur aan van het water dat onmiddellijk in de tank beschikbaar is.

### 5.9.6 - Meter

Het menu «Meter» toont het aantal start-ups vanaf de warmtepomp en de elektrische back-up.

Draai in het menu «Installateur» de draaiknop naar «COUNTERS».



- **COUNTER N° 1** : Aantal start-ups vanaf de warmtepomp

- **COUNTER N° 2** : Aantal startups vanaf de elektrische back-up

- **COUNTER N° 4** : Geaccumuleerde looptijd van de warmtepomp.



## 6 - ONDERHOUD EN PROBLEEMOPLOSSING

Om de efficiëntie te behouden en de duurzaamheid te verbeteren, wordt geadviseerd een jaarlijkse onderhoudscontrole uit te voeren door een gekwalificeerde professional.



- Alle werkzaamheden aan de warmtepomp moeten worden uitgevoerd door een gekwalificeerde professional.

- Houd u aan alle gezondheids- en veiligheidsregels!

- Alle werkzaamheden aan het koudemiddelcircuit moeten worden uitgevoerd door een gekwalificeerde professional met een bekwaamheidscertificaat van categorie 1.
- Het vrijkomen van koelvloeistof in de atmosfeer is verboden.
- Het koelmiddel moet worden opgevangen voordat er werkzaamheden aan het circuit worden uitgevoerd.
- Schakel de warmtepompboiler uit voordat u deze opent.
- Wacht tot de ventilator volledig tot stilstand is gekomen voordat u werkzaamheden uitvoert.
- Zorg dat er geen water op de elektrische onderdelen komt.
- Het drukbeperkende apparaat moet regelmatig worden bediend om kalkaanslag te elimineren en te controleren op verstoppingen.

In geval van onderhoud of als u de warmtepompboiler buiten dienst stelt, respecteer dan de milieubeschermingsvoorschriften met betrekking tot terugwinning, recycling en verwijdering van verbruiksartikelen en componenten.



**Het R290-koelmiddel in het warmtepompcircuit vormt geen risico voor het milieu, maar is brandbaar.**

- Het R290-koelmiddel is geurloos, 
- beschadig de leidingen in het koelcircuit niet,
- Raak geen vlammen of andere brandbare bronnen aan de binnenkant van het apparaat aan.
- Als het koelmiddel lekt, haal dan de stekker uit het stopcontact, ventileer de kamer en neem contact op uw installateur.
- Gebruik geen mechanische middelen om het ontdooien te versnellen.
- Het apparaat niet doorboren of verbranden: bij ingrepen in het koelcircuit moet het koelmiddel worden teruggewonnen.
- Het koelcircuit met brandbare koelvloeistof voldoet aan de nationale gasregelgeving.



→ Bij tussenkomst op de koelmiddelcircuit:

- 1) Beveilig het gebied waarin u gaat werken.
- 2) Informeer mensen over het mogelijke gevaar betrokken bij het uit te voeren werk.
- 3) Controleer of het risico op ontsteking tot een minimum wordt beperkt.
- 4) Vermijd werken in een besloten ruimte; de ruimte moet voldoende geventileerd zijn.
- 5) Controleer het gebied voor en tijdens het werk met een geschikte lekdetector.
- 6) Plaats een CO<sub>2</sub>-poederblusser in de buurt van het werkgebied.

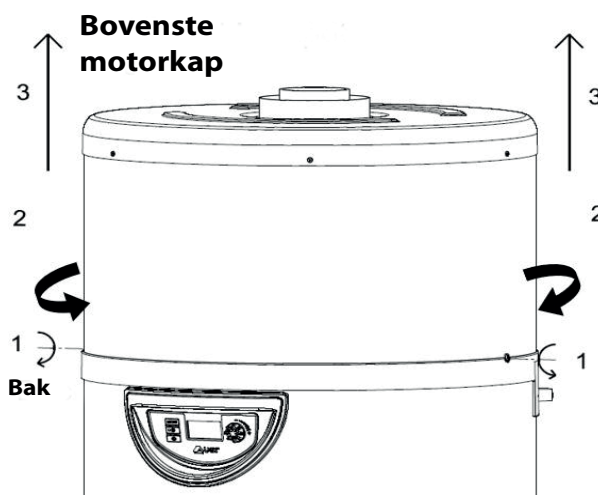
### 6.1 - Watercircuit



**Let op het aanvullende document over de waterkwaliteit van de vulling dat bij deze kennisgeving en bij de garantiebon in het zakje is gevoegd. Dit document heeft ook betrekking op de materiaalgarantie**

De overdrukklep moet regelmatig worden geactiveerd om kalkaanslag te voorkomen en te controleren op verstoppingen.

Inspecteer de hydraulische aansluitingen van de warmtepompboiler om er zeker van te zijn dat ze allemaal waterdicht zijn.



Om toegang te krijgen tot de warmtepomp en de elektrische aansluitingen, moet u:

- 1- Draai (of verwijder) de 2 schroeven gedeeltelijk los die de schaal aan de onderste bak van het warmtepompblok bevestigen.
- 2- Draai de motorkap iets naar rechts om de inkepingen vrij te maken.
- 3- Hef de kap en de schaal verticaal samen op.

## 6.2 - Watercircuit van de retourstroom van vloerverwarming

De controle van de watercircuits is beperkt tot het inspecteren van de filters en het stoppen van eventuele lekken. Maak verstopte filters schoon of vervang ze.

## 6.3 - Elektrisch onderhoud

Het is verplicht om periodiek te inspecteren op reinheid en de afwezigheid van stofafzettingen op de elektrische voedingskaart en de elektrische aansluitklemmen:

- van de compressor;
- van de elektrische weerstand;

Controleer ook de kabelschoenverbindingen om zeker te zijn van een goede afdichting. De inspectiefrequentie moet worden aangepast aan de luchtkwaliteit: een stoffige omgeving vereist een frequentere inspectie, minimaal eenmaal per jaar.



**Als u de elektronische printplaat en de elektrische componenten niet schoonmaakt, kan er een ontstekingsbron ontstaan.**

## 6.6 - Drainering

Zorg er bij het legen van de tank voor dat er voldoende luchtinlaat is op een hoog punt van de tank om depressies in de tank te voorkomen.

Te vermijden materialen en producten:

- borstels met stalen haren en staalwolpads
- schuurpoeder
- alle producten op basis van bleekmiddel of chloride

- 1) Schakel de stroomtoevoer uit.
- 2) Sluit de koudwaterinlaatklep op de veiligheidsgroep en zorg ervoor dat er een luchtinlaatklep is op een hoog punt van het apparaat.
- 3) Open de warmwaterkleppen.
- 4) Zet de veiligheidsgroep in de afvoerstand.

## 6.4 - Inspectie van de corrosiebestendige anode Het veranderen van de primaire anode van het verwarmingselement of het schoonmaken van de tank



**Als de corrosiebestendige anode in slechte staat verkeert, verkort deze de levensduur van het apparaat en vervalt de garantie.**

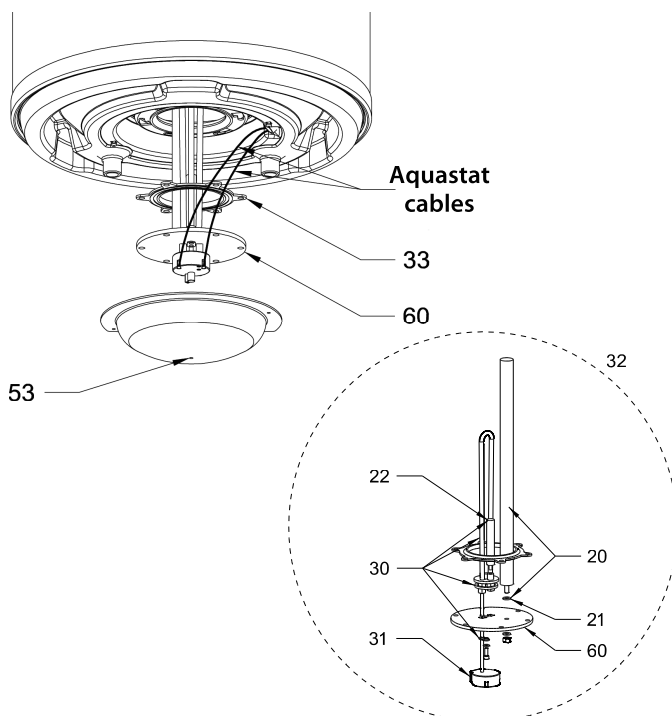
De primaire corrosiebestendige anode zorgt voor de bescherming van de tank, deze moet na de eerste installatie van de warmtepompboiler regelmatig (minimaal eenmaal per jaar) worden geïnspecteerd.

Het verwarmingselement is uitgerust met een eigen beschermingsanode om de weerstand tegen corrosie te versterken. Net als bij de primaire anode, moet deze regelmatig worden geïnspecteerd en vervangen zodra hij is verbruikt.

Om toegang te krijgen tot de anode, het verwarmingselement en

de anode en om de tank te reinigen:

- Tap het apparaat af met de afvoerlep die op de koudwaterinlaat is geïnstalleerd.
- Demonteer de onderste plastic kap (**rep.53**).
- Koppel het elektrische verwarmingselement los (**rep.30**) (fase en nul).
- Verwijder de onderste flens (**rep.60**) die het verwarmingselement en de anode ondersteunt.
- Inspecteer de primaire anode (**rep.20**) op het smalste punt. Deze diameter moet meer zijn dan 15 mm.
- Vervang de anode als de diameter kleiner is dan 12 mm (de diameter van een nieuwe anode is 26 mm).
- Om de primaire anode te vervangen, schroeft u de zelfborgende moer en sluitring los en verwijdert u de primaire anode met zijn afdichting.
- Monteer de nieuwe anode met een nieuwe afdichting en draai de zelfborgende moer en ring vast.
- Om het verwarmingselement te vervangen: verwijder de aquastat (**rep.31**) door de behuizing eruit te trekken.
- Draai de schroef en de isolatie los waarmee het verwarmingselement op zijn plaats wordt gehouden.
- Verwijder het verwarmingselement en de afdichting (**rep.30**).
- Monteer het nieuwe verwarmingselement met een nieuwe afdichting.
- Draai de schroef en de isolatie vast.
- Plaats de aquastat weer op zijn plaats door de 2 lipjes op de aquastat in de 2 nokken op het verwarmingselement te steken die uit de toegangsflens steken.
- Om alleen de anode van het verwarmingselement te vervangen (**rep.22**), schroeft u de anode los van het verwarmingselement en schroeft u een nieuwe anode op zijn plaats.
- Reinig de flens (**rep.33**) of vervang deze indien defect.
- Als de afdichting is vervangen, plaatst u de 6 kooimoeren en -bouten voorzichtig op de onderste flens door ze naar beneden te duwen.
- Plaats de afdichting terug op de flens (**rep.33**).
- Plaats de onderste flens terug op zijn plaats.
- Het verwarmingselement (fase en neutraal) opnieuw bedraden.
- Plaats het onderste plastic deksel terug op zijn plaats (**rep.53**).



## 6.5 - Probleemoplossen

### • De warmtepomp werkt niet

Check dat:

- De ingestelde temperatuur is hoger dan de temperatuur van het water in de tank.
- Er is een stroomtoevoer naar het apparaat.
- Het groene LED-lampje brandt.
- Het apparaat staat niet in de vakantiemodus (☞ symbool).
- De temperatuur van de retourstroom van vloerverwarming is hoger dan 18 °C.
- De timer is niet geprogrammeerd om de werking van het apparaat te stoppen (symbool «Vorstbeveiliging» aan).
- Er wordt geen fout weergegeven op het scherm (zie § Foutmeldingcodes).
- Het apparaat gebruikt de tijdschakelaar niet.
- Controleer of de watercirculatiepomp goed werkt (reinig indien nodig).
- Het afleidingscircuit voor vloerverwarming wordt op de juiste manier van lucht ontdaan.

### • Geen warm water

Check dat:

- Het volume verbruikt water is niet hoger dan het volume in de tank.
- De tijdsperiode dat het apparaat werkt is niet te kort (minimaal 12 uur indien aangesloten op leidingen).
- De watertemperatuur is niet te laag ingesteld.
- Er is geen waterlus geïnstalleerd.

### • Water is te heet

Check dat:

- De watersensor is correct in de put geplaatst.

### • De elektrische back-up werkt niet

Check dat:

- Uw elektriciteitsleverancier of uw timer verhindert niet dat het apparaat functioneert (lampje «Vorstbeveiliging» brandt).
- Een warmtebegrenzende veiligheidsthermostaat voor elektrische back-up is niet geactiveerd na oververhitting (> 85 °C). Als dit het geval is, reset het dan.

Controleer voor het resetten:

- Dat het verwarmingselement geen kalkaanslag heeft.
- Reinig of vervang indien nodig.

### • De temperatuurbeperkende veiligheidsaquastat van de elektrische back-up is ingeschakeld

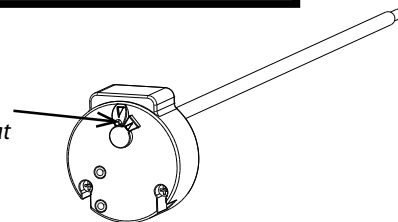
Controleer voor het resetten of:

- Het verwarmingselement is niet bedekt met kalkafzettingen
- Reinig of vervang indien nodig



**Pas de instellingen op de veiligheidsaquastat niet aan**

Resetknop  
(85 °C) op  
veiligheidsaquastat

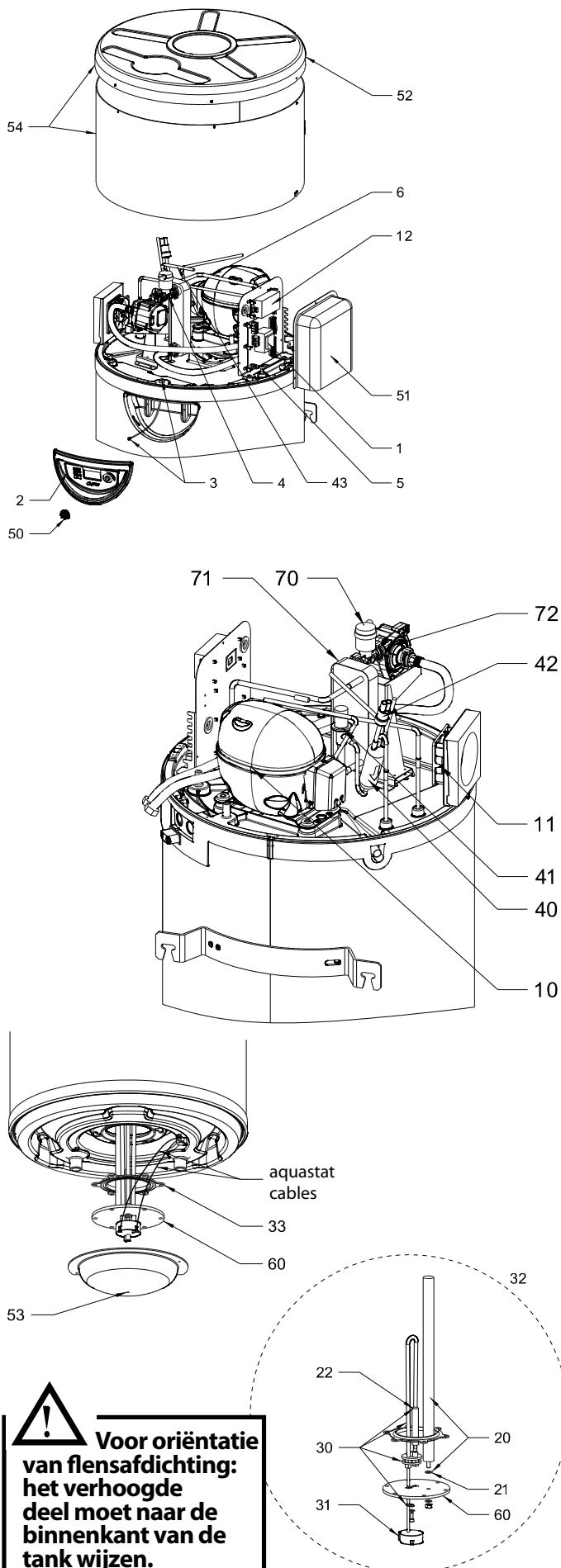


## 6.6 - NTC-sensorgegevens

Alle 4 **warmtepompboiler** sensoren hebben dezelfde ohmse waarden.

Temp. (°C)	Résist. R (KOhms)	Temp. (°C)	Résist. R (KOhms)	Temp. (°C)	Résist. R (KOhms)	Temp. (°C)	Résist. R (KOhms)
-10	56,200	10	20,700	30	8,045	60	2,343
-5	46,890	15	16,350	35	6,514	70	1,637
0	33,020	20	12,920	40	5,306	80	1,165
5	26,200	25	10,000	50	3,422		

## 6.7 - Lijst met reserveonderdelen



Rep.	100L	150L	Omschrijving
<b>Regeling / weergave</b>			
1	1244096	1244096	C3S electronic circuit board
2	4992937	4992937	Circuit board + display + pgm.JP2-CET EMO
3	4992653	4992653	Display cable JST 480mm lg + foam
4	1244576	1244576	Temperature sensor 460mm lg
5	1244577	-	Temperature sensor 700mm lg
5'	-	1244575	Temperature sensor 1200mm lg
6	4993072	4993072	Temperature sensor kit 900mm lg
<b>Elektriciteit</b>			
10	4993633	4993633	Compressor replacement kit + accessories
11	1244453	1244453	80 x 80 fan
12	1244190	1244190	230V / 24V transformer
<b>Bescherming</b>			
20	1944178	-	Anode kit 340mm
20	-	1944184	Anode kit 450mm
21	1957509	1957509	Anode seal
22	1244649	1244649	Ø16 thermostatic anode - 90mm lg
<b>Elektrische back-up</b>			
30	4991949	4991949	1000W immersion heater kit + seal
31	1239160	1239160	80-87°C aquastat
32	4992654	-	Lower flange kit (assembled) + flange seal
32	-	4992655	Lower flange kit (assembled) + flange seal
33	1957523	1957523	Flange seal
<b>Koelmiddelcircuit</b>			
40	1472871	1472871	Dehumidifying filter (2 intakes / 1 exhaust)
41	1472978	1472978	Pressure reducing valve
42	1244424	1244424	1/4" Pressure switch - 600mm lg
43	4472730	4472730	Refrigerant loading pipe + schrader valve
<b>Behuizing</b>			
50	1758866	1758866	Control panel dial
51	4992027	4992027	Electrical box cover and label
52	4959184	4959184	Upper white insulated cover
53	1759163	1759163	White heating element cover
54	4992824	4992824	Insulated cover + shell kit
60	4592433	4592433	Lower enamelled flange
<b>Hydraulisch</b>			
70	4938819	4938819	3/8" automatic purger without check valve
71	1472889	1472889	Plated heat exchanger
72	1244189	1244189	Circulator
-	1657510	1657510	Toric joint (O-ring) 13.8 x 2.4

**!** Voor de oriëntatie van de gemonteerde flens: de anode moet zich aan de rechterkant van het apparaat bevinden (koudwaterzijde)

## 6.8- Foutberichtcodes Fouten, oplossingen en werking bij fouten



### Notitie:

Fouten kunnen worden weggenomen door kort op de draaiknop te drukken (handmatige reset)

Scherm	Fout	Mogelijke oorzaken	Oplossingen	Tijdelijke operationele maatregelen in afwachting van het oplossen van het probleem
MEMO/BUS	<ul style="list-style-type: none"> <li>Elektronische kaart defect</li> <li>Busdraad defect</li> <li>Displayscherm defect</li> </ul>	<ul style="list-style-type: none"> <li>Spanning te hoog op elektrisch netwerk</li> <li>Bedradingsfout tijdens elektrische verbinding (verbinding met elektriciteitsleverancier of vochtsensor.)</li> <li>Schade tijdens transport</li> </ul>	<ul style="list-style-type: none"> <li>Vervang de hoofdprintplaat of</li> <li>Vervang het schermbord</li> </ul>	<ul style="list-style-type: none"> <li>Warmtepomp werkt niet</li> </ul>
T_AIR	<ul style="list-style-type: none"> <li>Vloerverwarming watersensor defect (temperatuur van de watertoevoer van het vloerverwarmingscircuit)</li> </ul>	<ul style="list-style-type: none"> <li>Sensor werkt niet</li> <li>Sensor losgekoppeld van kaart</li> <li>Sensorkabel beschadigd</li> </ul>	<ul style="list-style-type: none"> <li>Vervang sensor</li> </ul>	<ul style="list-style-type: none"> <li>Warmtepomp werkt niet</li> <li>Elektrische back-up verwarmt water tot 43 °C (minimaal 38 °C)</li> </ul>
T_DEFROST	<ul style="list-style-type: none"> <li>Verdamper-sensor defect (ontdooitemperatuur)</li> </ul>	<ul style="list-style-type: none"> <li>Sensor werkt niet</li> <li>Sensor losgekoppeld van kaart</li> <li>Sensorkabel beschadigd</li> </ul>	<ul style="list-style-type: none"> <li>Vervang sensor</li> </ul>	<ul style="list-style-type: none"> <li>Warmtepomp werkt niet</li> <li>Elektrische back-up verwarmt water tot 43 °C (minimaal 38 °C)</li> </ul>
T_WATER	<ul style="list-style-type: none"> <li>Tankwatersensor defect</li> </ul>	<ul style="list-style-type: none"> <li>Sensor werkt niet</li> <li>Sensor losgekoppeld van kaart</li> <li>Sensorkabel beschadigd</li> </ul>	<ul style="list-style-type: none"> <li>Vervang sensor</li> </ul>	<ul style="list-style-type: none"> <li>Warmtepomp werkt niet</li> </ul>
CLOCK	<ul style="list-style-type: none"> <li>Klok / timer defect</li> </ul>	<ul style="list-style-type: none"> <li>Spanning te hoog op elektrisch netwerk</li> <li>Schade tijdens transport</li> </ul>	<ul style="list-style-type: none"> <li>1-Druk op «klokinstellingen» en stel datum en tijd in</li> <li>2-Vervang de elektronische kaart als de foutmelding niet verdwijnt</li> </ul>	<ul style="list-style-type: none"> <li>Geprogrammeerde verwarmingsperiodes zijn niet langer geldig: het water wordt continu op de standaard ingestelde temperatuur gehouden (als er geen signaal of regeling is aangesloten op de schakelaar «externe controle»)</li> </ul>
OVER PRESS	<ul style="list-style-type: none"> <li>Warmtepompdruk te hoog</li> </ul>	<ul style="list-style-type: none"> <li>Geen water in de tank</li> <li>Water is te heet (&gt; 75 °C)</li> <li>Watersensor verwijderd uit tank</li> <li>Defecte watersensor</li> </ul>	<ul style="list-style-type: none"> <li>Controleer of de tank op de juiste manier is gevuld met water en is ontlucht</li> <li>Vervang de watersensor</li> <li>Controleer of de watersensor in de juiste positie in de tank zit</li> </ul>	<ul style="list-style-type: none"> <li>Warmtepomp werkt niet</li> <li>Automatische reset</li> </ul>
LOW PRES.	<ul style="list-style-type: none"> <li>Warmtepompdruk te laag</li> </ul>	<ul style="list-style-type: none"> <li>Geen waterstroom</li> <li>Circulatiepomp geblokkeerd of werkt niet</li> <li>Circulator verkeerd gespoeld</li> </ul>	<ul style="list-style-type: none"> <li>Controleer of de circulatiepomp werkt</li> <li>Controleer of de circulatiepomp verstopt is en onstop indien nodig</li> </ul>	<ul style="list-style-type: none"> <li>Warmtepomp werkt niet</li> <li>Elektrische back-up verwarmt het water tot 43 °C (minimaal 38 °C)</li> </ul>
OVERHEAT	<ul style="list-style-type: none"> <li>Oververhitting van sanitair warm water (watertemperatuur &gt; 85 °C)</li> </ul>	<ul style="list-style-type: none"> <li>Defecte watersensor</li> <li>Watersensor verwijderd uit tank</li> </ul>	<ul style="list-style-type: none"> <li>Controleer of de sensor op de juiste positie in de tank zit</li> </ul>	<ul style="list-style-type: none"> <li>Warmtepomp werkt niet</li> <li>Automatische reset</li> </ul>
COLD EVAP ERR.	<ul style="list-style-type: none"> <li>Temperatuur warmtewisselaar te laag.</li> <li>Risico op ijs.</li> </ul>	<ul style="list-style-type: none"> <li>Geen circulerend water</li> <li>Verkeerde aansluiting op de retourinlaat van de vloerverwarming (inlaat / uitlaat omgekeerd)</li> <li>Circuit niet goed doorgespoeld</li> <li>Circulatiepomp werkt niet</li> </ul>	<ul style="list-style-type: none"> <li>Reinig de filters</li> <li>Controleer of het water vrij kan circuleren</li> <li>Controleer de naleving van de hydraulische aansluiting (inlaat / uitlaat)</li> <li>Ontlucht de circulatiepomp</li> <li>Controleer of de circulatiepomp goed werkt</li> </ul>	<ul style="list-style-type: none"> <li>Warmtepomp werkt niet</li> <li>Elektrische back-up verwarmt water tot 43oC (minimaal 38° C)</li> </ul>

## 7 - GARANTIE

De tank is gegarandeerd tegen breuk gedurende een periode van vijf (5) jaar vanaf de datum waarop het apparaat werd geactiveerd. De datum van activatie is de datum van inwerkstelling door de installateur bij gebrek aan deze datum geldt de datum van de betaling van de aanschaf.

De overige onderdelen hebben een garantie van twee (2) jaar vanaf de datum waarop het apparaat is geactiveerd. De datum van activatie is de datum van inwerkstelling door de installateur bij gebrek aan deze datum geldt de datum van de betaling van de aanschaf.

Het apparaat is gegarandeerd tegen alle fabricagefouten, op voorwaarde dat het is geïnstalleerd door een gekwalificeerde professional met behulp van onze instructiehandleidingen, de C15-100-norm voor elektrische aansluitingen en het hydraulische DTU 60-1-addendum 4 voor huishoudelijk water en conform alle geldende landelijke wettelijke bepalingen, voorschriften en normen.

Een defect onderdeel garandeert niet dat het hele apparaat wordt vervangen.

De garantie geldt alleen voor onderdelen die volgens ons defect zijn als gevolg van een fabrieksfout. Glen Dimplex heeft het recht om een second-opion onderzoek te laten uitvoeren door een door Glen Dimplex aangewezen externe partij ingeval van onduidelijkheid etc.

Indien nodig moet het onderdeel of product worden geretourneerd aan de fabrikant, maar alleen met voorafgaande toestemming van onze technische afdeling. Arbeids-, transport- en verpakkingskosten zijn de verantwoordelijkheid van de gebruiker. Reparaties aan een apparaat leiden niet tot vergoeding.

De garantie op vervangende onderdelen eindigt tegelijk met de garantie van het apparaat (2 jaar).

De garantie is alleen van toepassing op het apparaat en zijn componenten en is exclusief elk onderdeel of installatie buiten het apparaat.

Regelmatig onderhoud van het apparaat door een getrainde professional is essentieel voor langdurig gebruik en duurzaamheid. Bij gebrek aan regelmatig onderhoud is de garantie niet van toepassing. Regelmatig onderhoud moet minstens éénmaal jaarlijks en aantoonbaar (factuur) plaatsvinden door een gekwalificeerde professional.

Als wordt aangenomen dat een apparaat de oorzaak is van enige schade, moeten het apparaat en de schade blijven zoals ze zijn en er mogen tot de afgesproken inspectie door installateur en/of Glen Dimplex geen aanpassingen/wijzigingen/ reparaties plaatsvinden.

### 7.1 - Beperkingen van garantie

#### 7.1.1 - Algemene informatie

De garantie is niet van toepassing op defecten of schade veroorzaakt door situaties of gebeurtenissen zoals:

- Misbruik, misbruik, nalatigheid, onjuist transport of behandeling.
- Onjuiste installatie of installatie die is uitgevoerd zonder de instructies in de handleiding en gebruikershandleiding op te volgen.
- Onvoldoende onderhoud.
- Aanpassingen of veranderingen aan het apparaat.
- Impact van vreemde voorwerpen, brand, aardbevingen, overstromingen, bliksem, ijs, hagelstenen, orkanen of andere natuurrampen.
- Beweging, onbalans, bezwijken of bezinken van de grond of de structuur waar het apparaat is geïnstalleerd.
- Elke andere schade die niet te wijten is aan defecten in het product.

De warmtepompboiler is niet gegarandeerd tegen:

- Variaties in de kleur van het apparaat of schade veroorzaakt door luchtverontreiniging, blootstelling aan chemische elementen of veranderingen als gevolg van ongunstige weersomstandigheden.
  - Vuil, roest, vet of vlekken die zich op het oppervlak van het apparaat voordoen.

#### 7.1.2 - Uitsluiting van garantie

##### 7.1.2.1 - Gebruik

Gevallen (niet beperkt tot) waar de garantie nietig is:

- De watervoorziening is anders dan koud huishoudelijk water (zoals regenwater of ander water uit een put), of heeft bijzonder vijandige of abnormale eigenschappen die niet voldoen aan de nationale voorschriften en geldende normen.
- Het apparaat wordt ingeschakeld voordat het wordt gevuld met water.

##### 7.1.2.2 - Behandeling

Gevallen (niet beperkt tot) waar de garantie nietig is:

- Eventuele schade opgelopen door stoten of vallen tijdens de behandeling na levering vanuit de fabriek.
- Verslechtering van de toestand van het apparaat na hantering waarbij de instructies in de handleiding niet zijn opgevolgd.
- Schade aan het apparaat als het minder dan een uur na het opzij leunen of platleggen is ingeschakeld.

##### 7.1.2.3 - Opstelplaats

Gevallen (niet beperkt tot) waar de garantie nietig is:

- Plaats het apparaat op een plek waar het kan worden blootgesteld aan vorst of andere slechte weersomstandigheden.
  - Het niet naleven van de instructies in de handleiding bij het installeren van het apparaat.
  - Het apparaat installeren op een oppervlak dat zijn gewicht niet kan dragen wanneer het gevuld is met water.
  - Installatie van het apparaat in een ruimte met een oppervlakte van minder dan 20 m<sup>2</sup> waar geen leidingen zijn voor luchtinlaat en -uitlaat.
  - Het installeren van het apparaat onder een hoek waardoor condensaat niet goed kan wegvloeien.
- Kosten gemaakt door toegangsproblemen vallen niet onder de verantwoordelijkheid van de fabrikant.

##### 7.1.2.4 - Elektrische verbindingen

Gevallen (niet beperkt tot) waar de garantie nietig is:

- Defecte elektrische aansluiting die niet voldoet aan de huidige nationale installatienormen.
- Het niet volgen van de aansluitschema's in de instructiehandleiding.
- Voeding is aanzienlijk onder of boven de vereiste spanning.
- Het niet voldoen aan de normen voor voedingskabels.
- Geen of onvoldoende elektrische beveiliging in het hele apparaat (zekering / stroomonderbreker, aarding, enz.).
- Schade als gevolg van het uitschakelen van de elektrische back-up aquastat en / of de warmtepomp.

##### 7.1.2.5 - Hydraulische aansluitingen

Gevallen (niet beperkt tot):

- Omkeren van de warm / koud wateraansluitingen.
- Waterdruk hoger dan 6 bar.
- Afwezigheid van, onjuiste montage of obstructie van een overdrukventiel.
- Het overdrukventiel niet direct op de koudwaterinlaat van het apparaat monteren.
- Montage van een overdrukventiel dat niet voldoet aan de huidige nationale normen (NFD 36-401).
- Installatie van een eerder gebruikte overdrukklep.
- Knoeien met de overdrukklep.
- Abnormale corrosieniveaus veroorzaakt door een verkeerde hydraulische verbinding (direct contact tussen ijzer en koper) zonder mof (gietijzer, staal of isolator).
- Uitwendige corrosie veroorzaakt doordat de leidingen niet goed zijn afgedicht of door condensaat dat niet goed wordt afgevoerd.
- Onjuiste aansluiting van het condensaatrecuperatiesysteem.

Er kan geen aanspraak worden gemaakt op vergoeding voor schade die is ontstaan als gevolg van het niet installeren van thermostatische mengkleppen op het apparaat.

##### 7.1.2.6 - Accessoires

- De garantie dekt geen defecten die het gevolg zijn van:
  - Installatie van accessoires die niet voldoen aan de aanbevelingen van de fabrikant.
  - Gebruik van accessoires die niet door de fabrikant zijn geleverd.

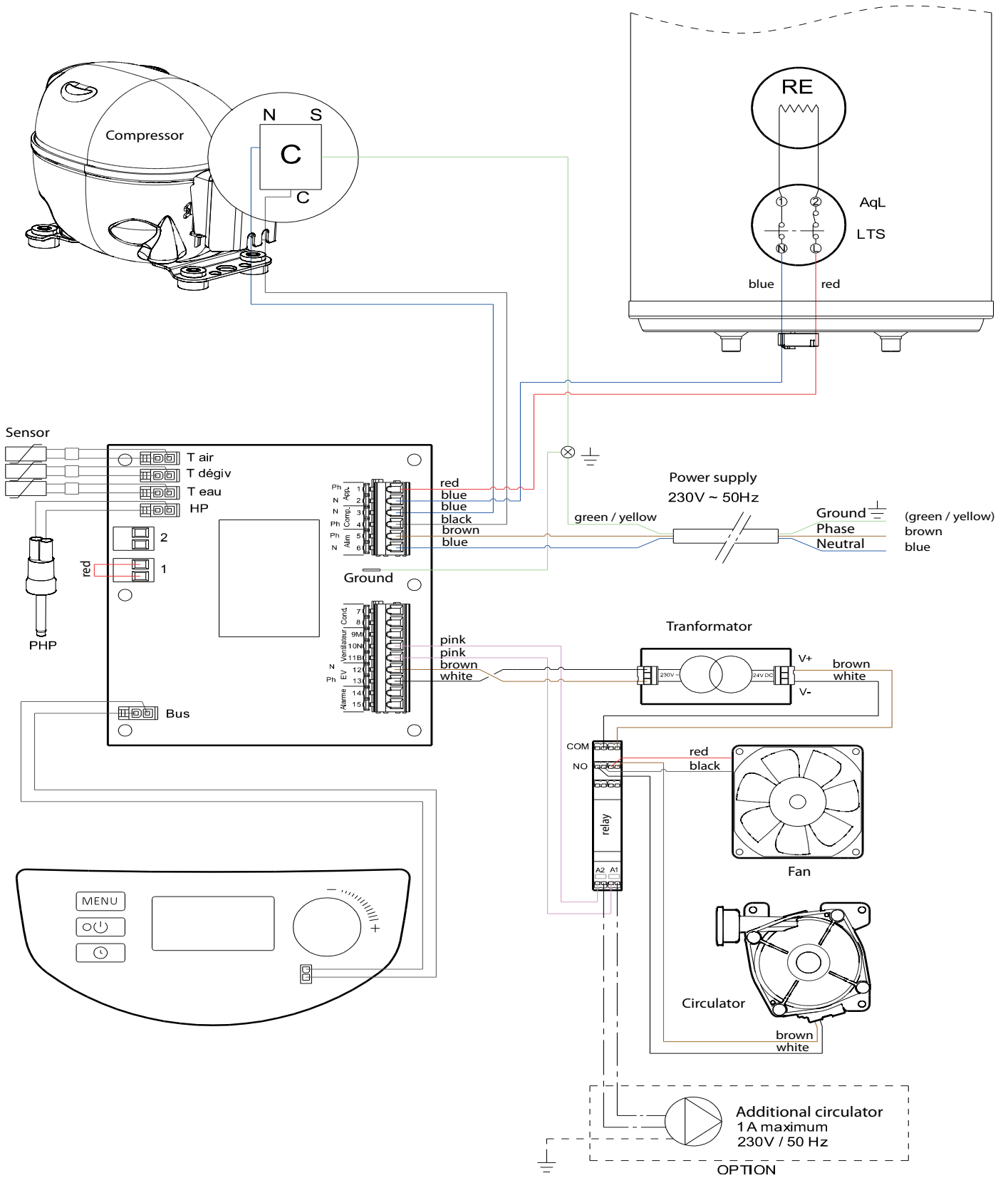
##### 7.1.2.7 - Onderhoud

Gevallen (niet beperkt tot) waar de garantie nietig is:

- Het apparaat niet minstens éénmaal jaarlijks en aantoonbaar (factuur) is gecontroleerd en onderhouden door een gekwalificeerde professional..
- De overdrukklep niet onderhouden, wat resulteert in overmatige druk.
- Afwezigheid van een drukreducerventiel.
- Geen onderhoud aan de verdampers of het condensafvoersysteem.
- Abnormale kalkaanslag op verwarmingselementen of veiligheidsinrichtingen.
- Geen onderdelen van de fabrikant gebruiken.
- Beschermende buitenkabel wordt blootgesteld aan externe schade.

# 8 - BIJLAGE

## 8.1 - Elektrisch schema





**Alle werkzaamheden aan het koudemiddelcircuit moeten worden uitgevoerd door een gekwalificeerde professional met een bekwaamheidscertificaat van categorie 1. Het vrijkomen van koelgassen in de atmosfeer is ten strengste verboden. Het is verplicht om de koelvloeistof op te vangen voordat u werkzaamheden aan het circuit uitvoert.**

- **Schakel de warmtepompboiler uit voordat u deze opent.**
- **Wacht tot de ventilator volledig tot stilstand is gekomen alvorens werkzaamheden aan het apparaat uit te voeren.**